

中华人民共和国国家标准

使用串行二进制数据交换的 数据终端设备和数据电路终接设备之 间的通用 37 插针和 9 插针接口

GB 12057—89

General purpose 37-position and 9-position interface for data
terminal equipment and data circuit-terminating
equipment employing serial binary data interchange

1 主题内容与适用范围

1.1 概述

本标准适用于使用串行二进制数据交换、控制信息在单独的控制电路上交换的数据终端设备(DTE)和数据电路终接设备(DCE)的互连。本标准主要针对使用模拟远程通信网络的数据应用。本标准规定了:

- 信号特性
- 接口的机械特性
- 互换电路的功能说明
- 用于选定的通信系统配置的标准接口

另外,本标准还包括:

- 建议和注释
- 术语

图 1 示出了基本的数据通信系统单元。

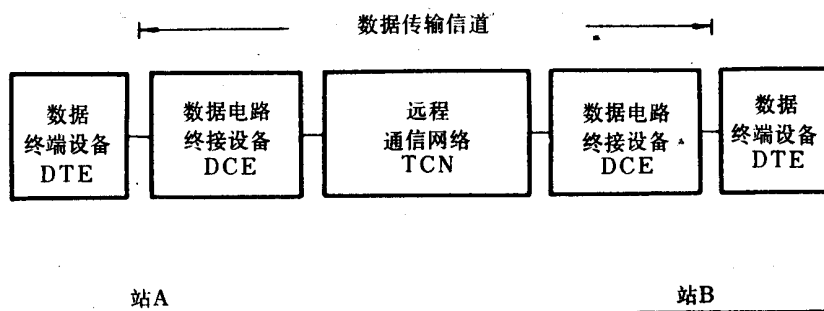


图 1 基本的数据通信系统单元

1.2 应用

本标准适用于将 DTE/DCE 接口一侧的设备直接与接口另一侧的设备相连而不需要作附加的技术考虑。不排除对电缆端接、信号波形形成、互连电缆长度以及接口的物理配置必须特别制作来满足特定

用户需要的那些应用,但它不属于本标准范围。

1.3 串行化

本标准适用于数据通信系统,在那里,数据是由 DTE 串行化的比特,并且 DCE 对由 DTE 所提供的二进制比特的排列顺序没有限制。

1.4 信号速率

本标准适用于范围从 0~2 000 000 bit/s 的数据信号速率。然而,遵循本标准的设备无需工作在该整个数据信号速率范围内。而可以设计成工作在与特定的应用相适应的一个较窄的范围内。

1.5 同步/异步通信

本标准适用于同步的和异步的串行二进制数据通信系统。

1.6 业务类型

本标准适用于各种类型的数据通信业务,包括:

1.6.1 二线或四线的非交换、专用或租用线路的业务。对于点对点或多点工作都给予考虑。

1.6.2 二线或四线的交换网络业务。考虑了呼叫的自动应答;然而,本标准不包括自动产生一次接续所需的全部互换电路(见 GB 11015)。

1.7 操作方式

本标准适用于第 6 章(用于选定的通信系统配置的标准接口)中所指出的系统配置所提供的全部操作方式。定义了四种具体的接口配置,标识为型式 SR(发送-接收)、型式 SO(只发送)、型式 RO(只接收)以及型式 DT(只有数据和定时)。

1.8 功能的分配

DCE 可以完成发送和接收的信号的转换功能及控制功能。其他的各种功能,诸如脉冲再生和差错控制,可以提供,也可以不提供。提供附加功能的设备可以包含在 DTE 或 DCE 内,也可以作为一个独立单元插入在二者之间。

1.8.1 当这样的附加功能在 DTE 或 DCE 内提供时,本接口标准仅适用于这两类设备之间的互换电路。

1.8.2 当附加功能由插入在 DTE 和 DCE 之间的独立单元提供时,本标准将适用于这种独立单元的两侧(DTE 侧的接口和 DCE 侧的接口,见 4.2 条)。

2 引用标准

GB 3454(CCITT 建议 V. 24) 数据终端设备(DTE)和数据电路终接设备(DCE)之间的接口电路定义表

GB 6107(EIA—RS—232—C) 使用串行二进制数据交换的数据终端设备和数据电路终接设备之间的接口

GB 11014(EIA—RS—422—A) 平衡电压数字接口电路的电气特性

GB 11015(EIA—RS—366—A) 数据通信用数据终端设备和自动呼叫设备之间的接口

GB 12166(EIA—RS—423—A) 非平衡电压数字接口电路的电气特性

GJB 142 D 系列矩形连接器总规范

3 信号特性

3.1 电气特性

互换电路的电气特性在下列两个标准中规定:

a. GB 11014;

b. GB 12166。

为了指定电气特性的目的,在 5.4 条中定义的互换电路被分成以下两类:

3.1.1 类别 I 电路

下列 10 个互换电路为类别 I 电路:

- 电路 SD(发送数据)
- 电路 RD(接收数据)
- 电路 TT(终端定时)
- 电路 ST(发送定时)
- 电路 RT(接收定时)
- 电路 RS(请求发送)
- 电路 CS(发送准备好)
- 电路 RR(接收器准备好)
- 电路 TR(终端准备好)
- 电路 DM(数据方式)

对于数据互换电路(电路 SD 和电路 RD)上信号速率为 20 000 bit/s 或速率更低的那些应用场合,个别的类别 I 电路既可使用 GB 11014 平衡型电气特性而无电缆端接电阻(R_c);也可使用 GB 12166 非平衡型电气特性。7.11 条中给出了选择电气特性的指南。每个类别 I 电路有两根导线引出到接口连接器,如图 2(a)所示。因此,每个互换电路由一对将一个平衡的或非平衡的发生器和一个差分接收器互连的导线组成。如果使用 GB 12166 发生器,则应使用波形整形,使之能适应于工作的接口电缆长度至少为 60 m,这是未特别制作的应用所允许的最大电缆长度(见 7.10 条)。

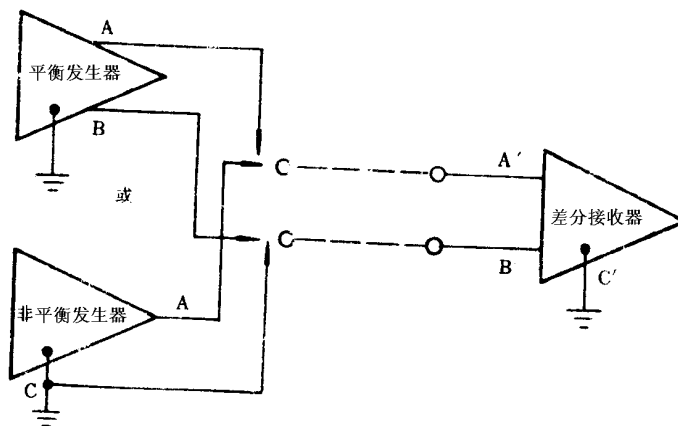
对于在数据互换电路(电路 SD 和 RD)上的信号速率超过 20 000 bit/s 的应用场合,所有类别 I 电路均应使用 GB 11014 平衡的电气特性。允许使用任选的电缆端接电阻(R_c)(见 GB 11014 指南)。每个互换电路由一对将平衡的发生器和差分接收器互连的导线组成,如图 2(b)所示。

3.1.2 类别 II 电路

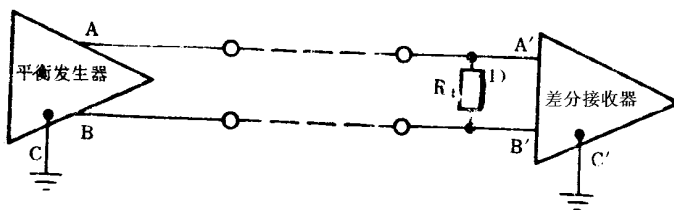
在 3.1.1 条中未列为类别 I 电路的所有互换电路均为类别 II 电路。

对于全部的应用场合,类别 II 电路均应使用 GB 12166 非平衡的电气特性。每个类别 II 互换电路由一条将一个非平衡的发生器和一个差分接收器互连的导线组成,如图 2(c)所示。类别 II 互换电路有两条公共信号回线,每个传输方向用一条。电路 SC(发送公共)是 DTE 中具有发生器的所有类别 II 互换电路的公共回线。电路 RC(接收公共)是 DCE 中具有发生器的所有类别 II 互换电路的公共回线。GB 12166 发生器应使用波形整形,使之能适应于工作的接口电缆长度至少为 60 m,这是未特别制作的应用所允许的最大电缆长度(见 7.10 条)。

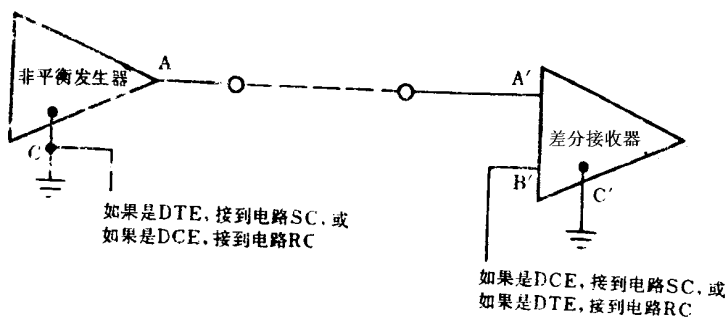
(a) 类别I 电路——数据信号速率 $<20\,000\text{bit/s}$



(b) 类别I 电路——数据信号速率 $>20\,000\text{bit/s}$



(c) 类别II 电路



任选的电缆端接电阻

注: A、A'、B、B'、C 和 C' 符号是在 GB 11014 和 GB 12166 中所规定的那些符号。

图 2 接口处发生器和接收器的连接

3.2 保护地(机架地)

在 DTE 和 DCE 中,保护地是电气上与设备机架连接的一个点。它也可以被连接到外部的地线上(例如通过电源线中的第三条线)。

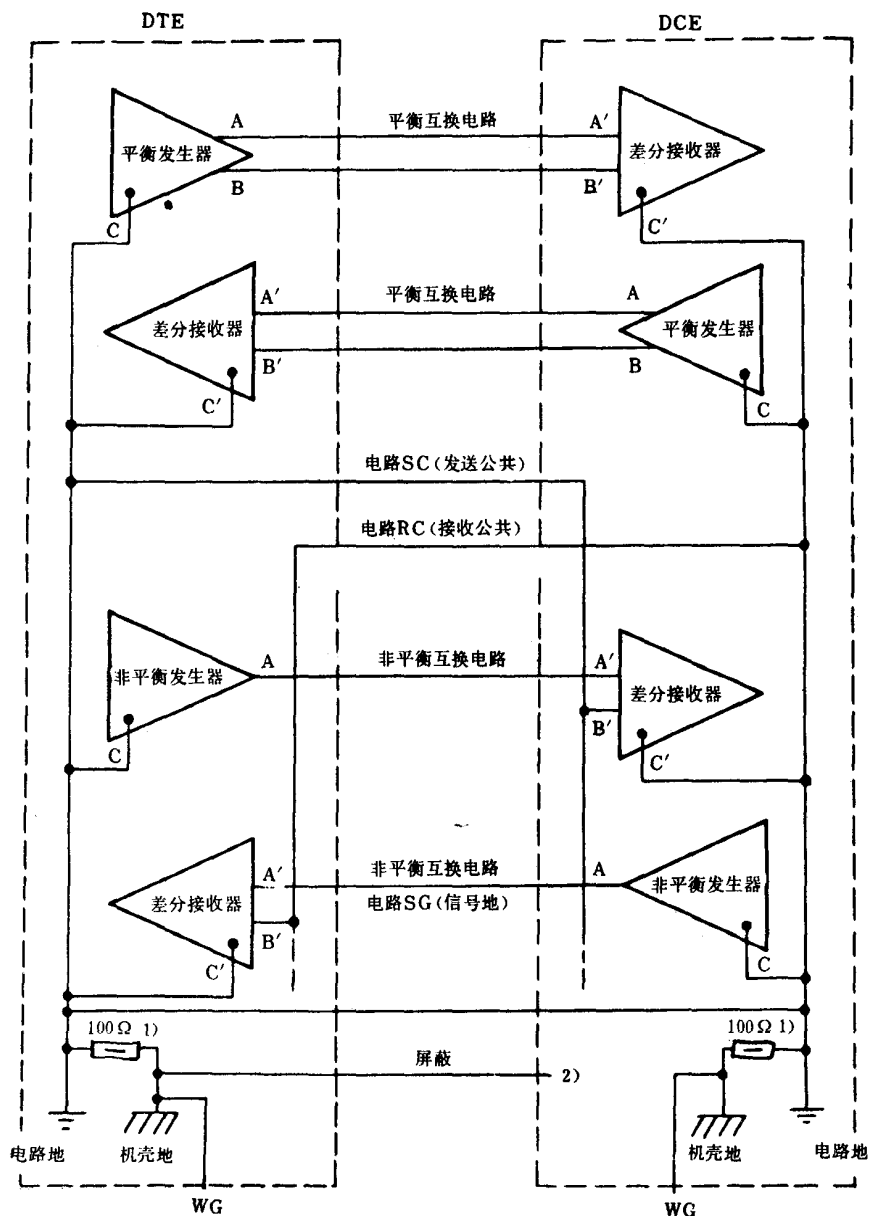
应该注意,保护地(机架地)在本标准中不是一个互换电路。如果必须将 DCE 和 DTE 的设备机架连接在一起,应使用符合相应的国家电气法规的单独导线,并应引起注意,可使用有关安全标准中采用的线规和色码。

3.3 屏蔽

为了便于屏蔽互连电缆的使用,给它分配了接口连接器编号 1 接触件。这将允许与 DTE 相联的电缆可由串级连接器的部件构成。这些部件通过此连接器中该接触件(编号 1)的连接而完成屏蔽的连续性。通常,DCE 不应连接接口连接器编号 1 的接触件。要认识到,对于某些要抑制电磁干扰(EMI)的场合,可能要求提供一些附加装置,但这不属于本标准的范围。

3.4 接地

互换电路的正常工作要求在 DTE 电路地和 DCE 电路地之间提供一条通路。该通路是利用互换电路 SG(信号地)获得的。通常,DCE 和 DTE 二者均应有各自的电路地(电路公共地),并通过一个 $100\ \Omega$ ($\pm 20\%$)功率损耗为 $1/2\ W$ 的电阻器连接到它们的保护地(机架地)上。另一个方法是,将电路地(电路公共地)直接连接到保护地(机架地)。如果按后者安排来实现,则应小心防止建立携带大电流的地线回路。图 3 示出了接地安排。



注: WG—电源系统导线地。

- 1) 见 3.4 条,可供选择的安排。
- 2) 一般不连接到 DCE 的屏蔽(见 3.3 条)。

图 3 接地安排

3.5 “失效保护”操作

3.5.1 下列互换电路的接收器将被用于检测跨接在接口两侧设备的电源断开状态和互连电缆的断开。一旦检测到这些状态中的任何一个,均将解释为互换电路“断开”状态:

- a. 电路 IS(终端在服务);
- b. 电路 TR(终端准备好);
- c. 电路 DM(数据方式);
- d. 电路 RS(请求发送);
- e. 电路 SRS(次信道请求发送)。

3.5.2 下列互换电路的接收器将互连电缆中导线未实现互连的情况解释为“接通”状态:

- a. 电路 SQ(信号质量);
- b. 电路 SF(选择频率);
- c. 电路 SR(信号速率选择器);
- d. 电路 SI(信号速率指示器)。

3.5.3 除了 3.5.1 和 3.5.2 条中指明的那些控制电路之外的其他控制电路的接收器将互连电缆中导线未实现互连的情况解释为“断开”状态。

3.6 信号一般特性

3.6.1 通过接口点传送数据信号的互换电路,在每一信号码元的整个标称持续期内应保持标志(二进制“1”)或间隔(二进制“0”)的状态。

同步系统的失真容许偏差在有关标准〔见附录 B(参考件)〕中规定。异步系统信号质量术语在有关标准(见附录 B)中规定。异步系统的失真容许偏差在有关标准(见附录 B)中规定。

3.6.2 通过接口点传送定时信号的互换电路应以相等的标称周期时间保持“接通”和“断开”状态,并符合有关标准(见附录 B)中所规定的可接受的容许偏差。

仅当电路 RR(接收器准备好)处于“接通”状态时,才要求电路 RT(接收定时)上的定时信息精确和稳定。在电路 RR 的“断开”状态期间漂移是容许的。然而,电路 RT 上的定时信息的重新同步必须紧跟在电路 RR 从“断开”跃变至“接通”状态之后尽可能迅速地完成。

最好是在定时源能产生定时信息的所有时间内均提供跨越接口定时信息的传送(即它不应只限于实际数据传输正在进行的那段时间)。当时互换电路不提供定时信息期间,互换电路应被箝位在“断开”状态。

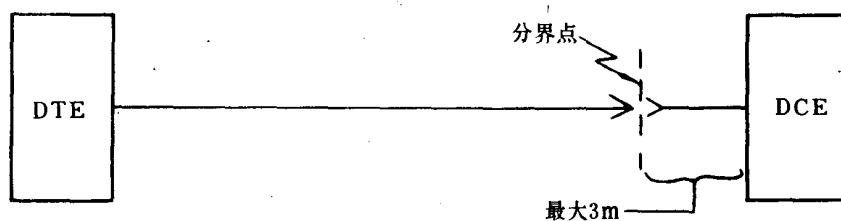
3.6.3 数据与相应的定时信号之间相互关系上的容许偏差应符合有关标准(见附录 B)的规定。

4 接口的机械特性

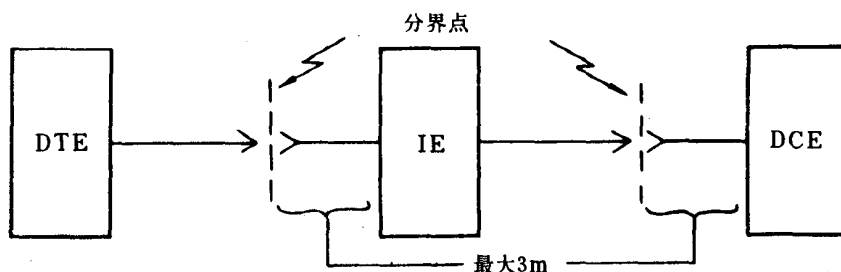
4.1 机械接口的定义

DTE 和 DCE 之间的分界点被定位在两个设备之间可插拔连接器的信号接口点上,它到 DCE 的距离小于 3 m(见图 4)。该点可由一个或两个连接器所组成。规定一个 37 插针的连接器用于除次信道电路外的所有互换电路,次信道电路被安排在一个单独的 9 插针连接器中。仅当接口实现次信道的性能时才需要有 9 插针连接器。

DCE 应装有 4.3 条中所规定的具有阴接触件和阳外壳的连接器。该连接器或者直接附装在 DCE 上,或者利用一根短电缆(小于 3 m)加以延伸。DTE 应提供如 4.3 条所规定的装有连接器的一根电缆,并具有阳接触件和阴外壳。对于非特定的应用,与 DTE 相联的电缆总长度不超过 60 m(见 7.10 条)。除分界点之外的其他点上的接口电缆连接的机械配置不作规定。



DTE与DCE互连



注：→—带有阳接触件和阴外壳的连接器；←—带有阴接触件和阳外壳的连接器；IE—中间装置。

图4 设备互连

4.2 中间设备

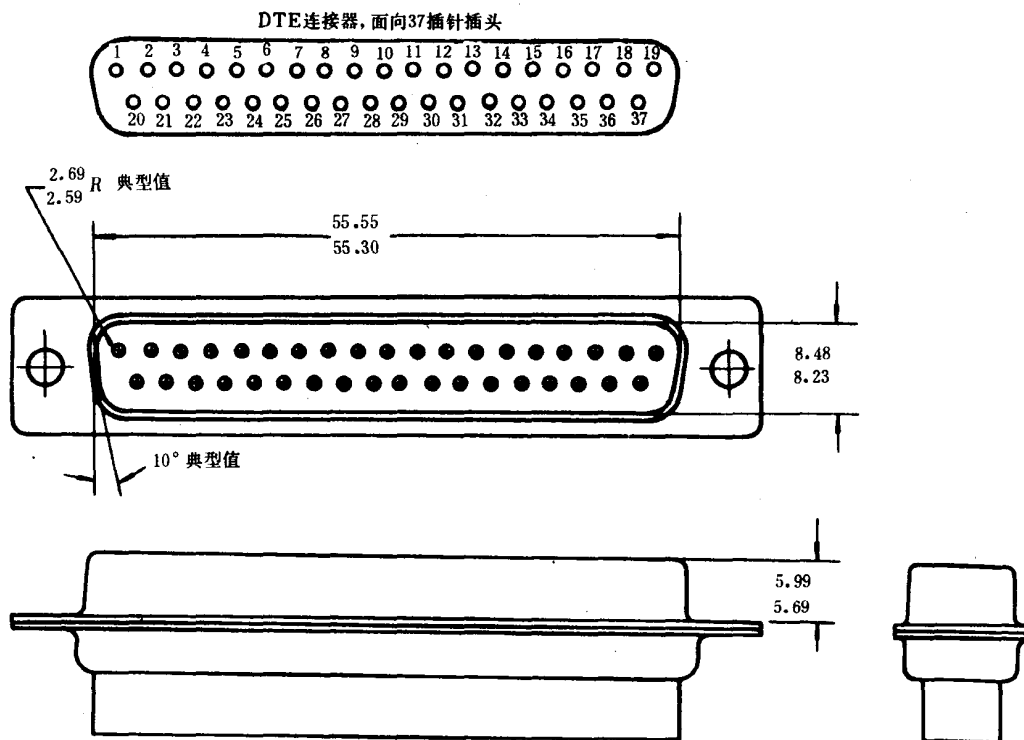
当插入在DTE和DCE之间的独立单元提供附加功能时(见2.8条),如上所述带有阴接触件的连接器应联结在那个单元与DTE相接的一侧,而带有阳接触件的连接器电缆应在这个单元与DCE相接的那侧提供。

4.3 接口连接器

4.3.1 37插针和9插针接口连接器应符合GJB 142所属详细规范中所规定的相互装配尺寸。

图5示出了带有阳接触件(插针)和阴外壳(插头连接器)的DTE接口连接器。图6示出了带有阴接触件(插孔)和阳外壳(插座连接器)的DCE接口连接器。这些图中也给出了接触件的编号。

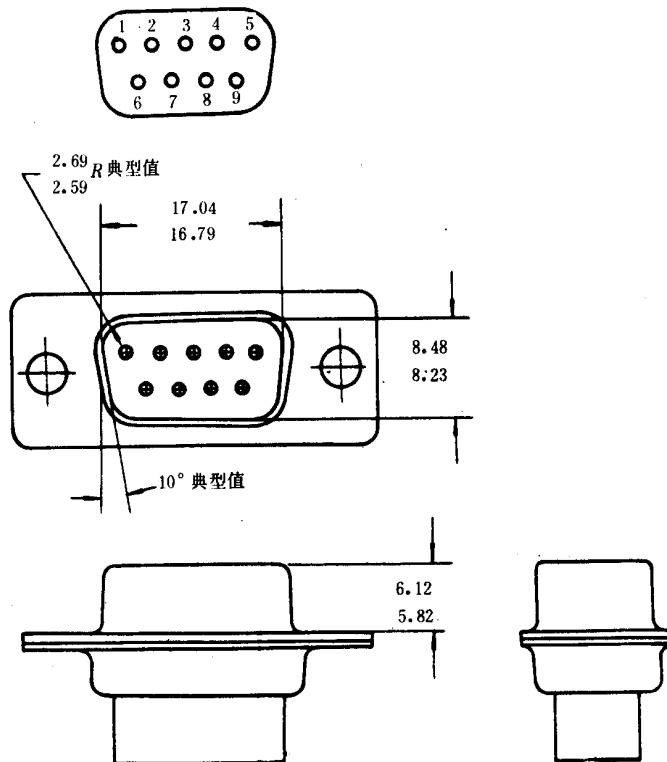
4.3.2 每个DCE接口连接器应配有两个如图6中所规定的锁紧块。每个DTE接口连接器应配有对这两个锁紧块锁紧或解锁的装置,应尽量不使用工具。对于将DTE连接器与DCE连接器上的锁紧或解锁装置未予标准化,但是,必须能在图7所规定的封套区域内完成。另外,该装置必须使连接器的装配、锁紧、解锁及拆开能在图8所示两种调整区的有效空间内完成。这将允许DCE接口连接器按图8所示两种安排中的任何一种给出的间隙进行安装。



a

图 5 37 插针及 9 插针 DTE 接口连接器

DTE连接器, 面向9插针插头



b

续图 5

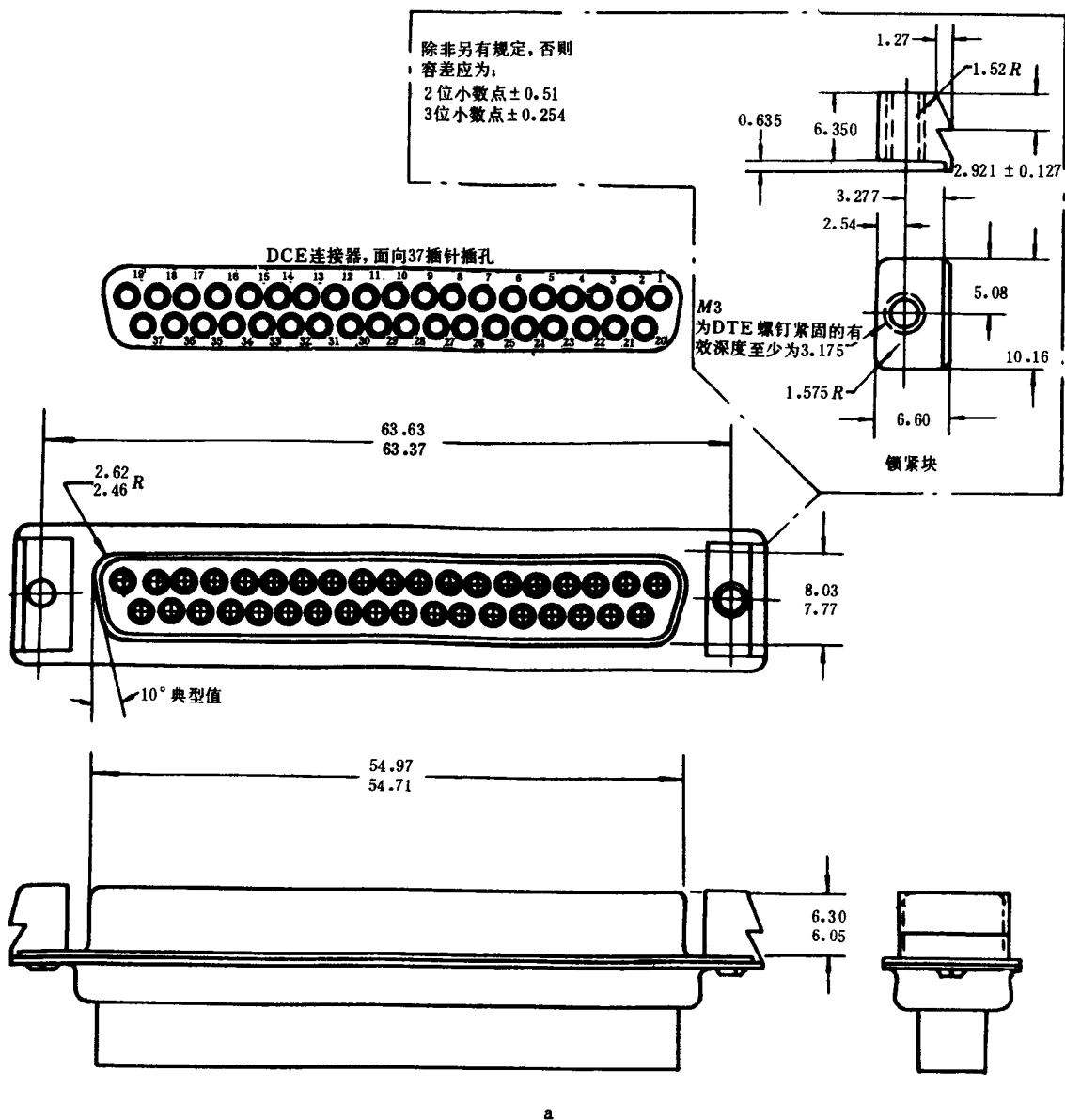
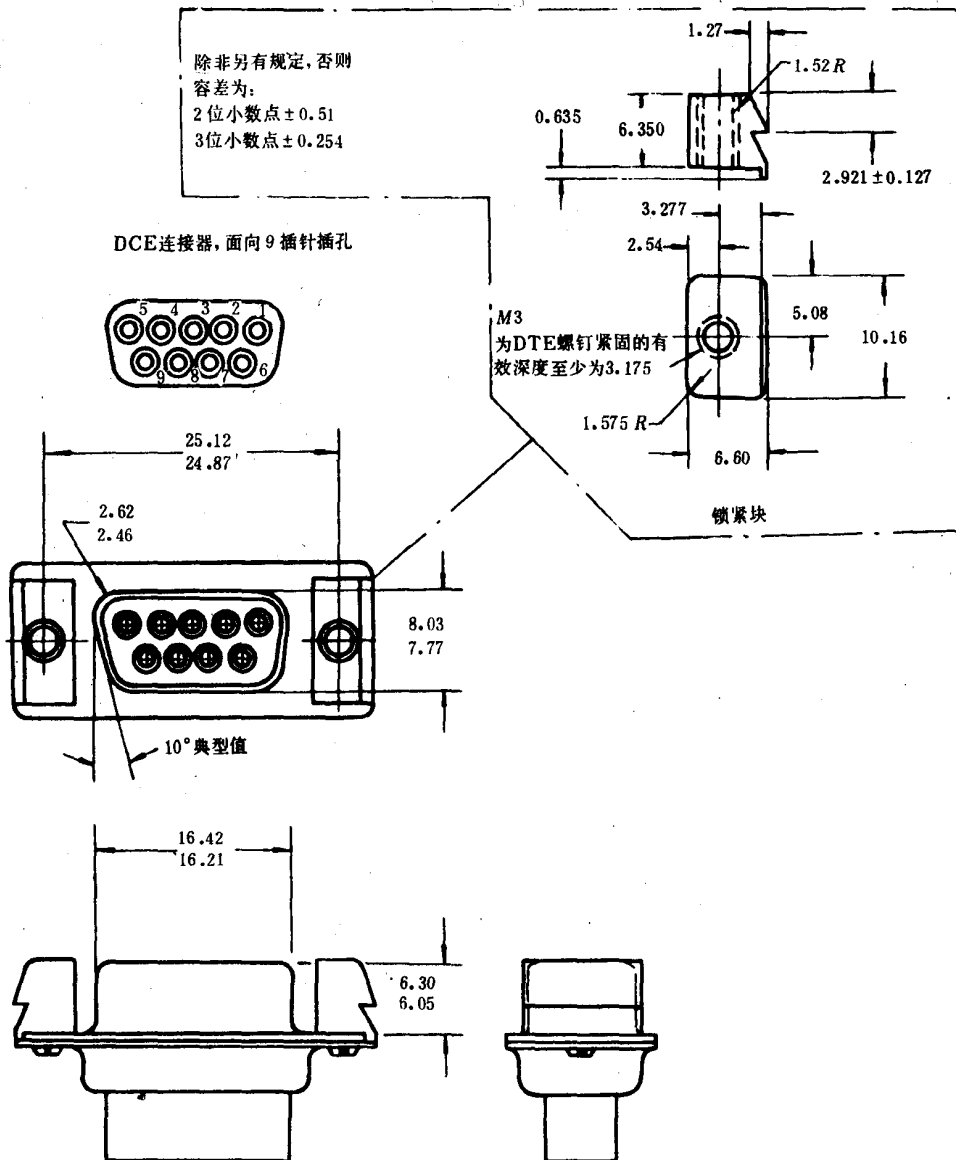


图 6 37 插针及 9 插针 DCE 接口连接器



b

续图 6

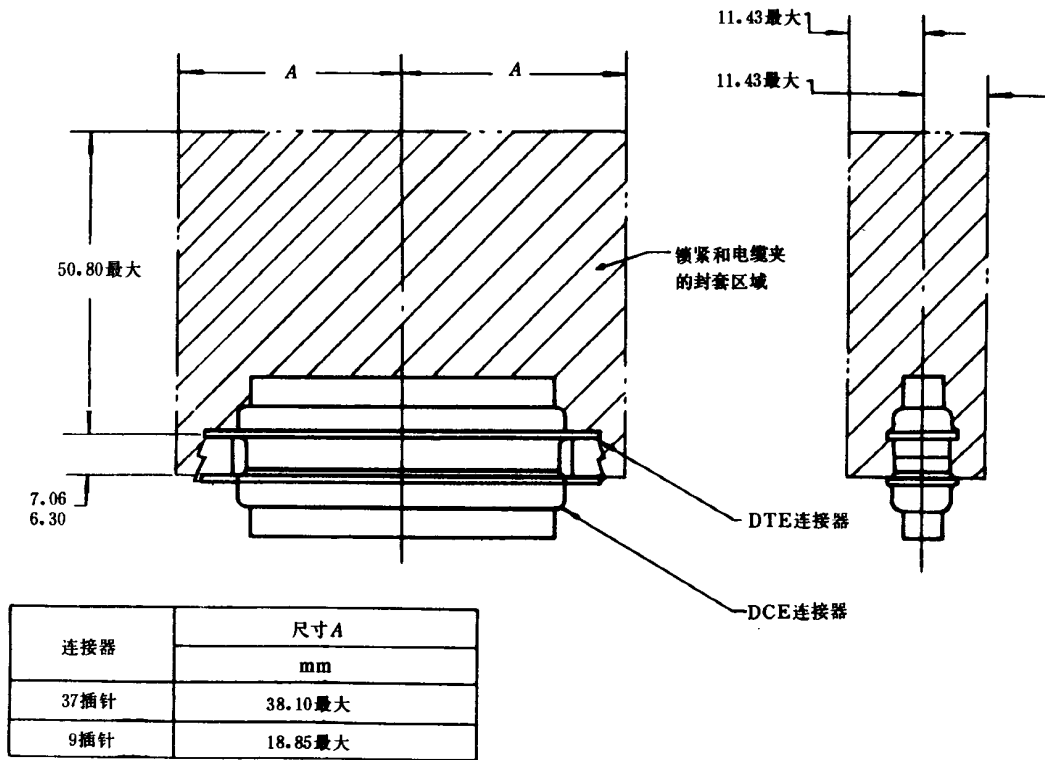
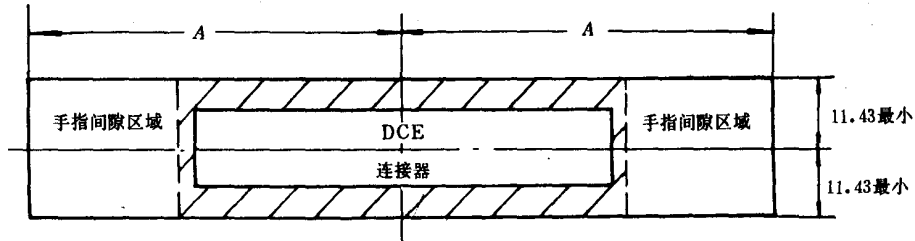
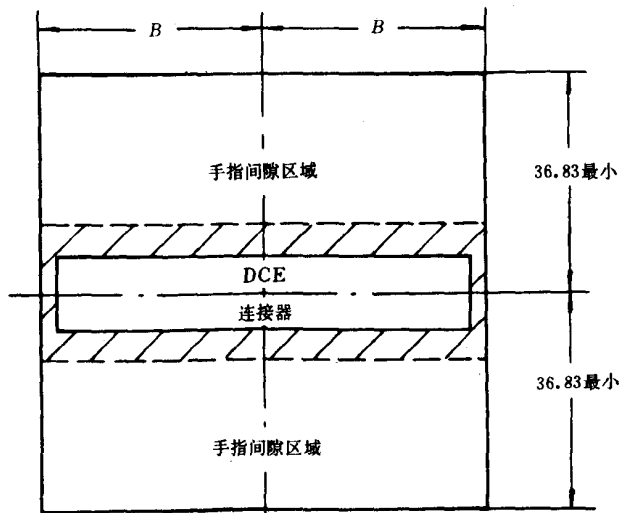


图 7 DTE 连接器封套尺寸



端边的手指间隙



侧边的手指间隙

连接器	尺寸A	尺寸B
	mm	mm
37插针	63.50最小	38.10最小
7插针	44.25最小	18.85最小

注：阴影区域表示包括锁紧和电缆夹的 DTE 连接器的最大区域。手指间隙区域，可由两种连接器共用。

图 8 DCE 连接器安装间隙

4.4 连接器插针分配

4.4.1 应采用表 1—A 和表 1—B 所规定的插针分配表。

表 1—A 37 插针连接器插针分配

第一部分插针分配			第二部分插针分配			电路类别	方向	
插针	电路	互换点 ¹⁾	插针号	电路	互换点 ¹⁾		至 DCE	来自 DCE
1	屏蔽	—						
2	SI	A—A'	20	RC	C—B'	II		×
3	备用		21	备用				
4	SD	A—A'	22	SD	B/C—B'	I	×	

续表 1—A

第一部分插针分配			第二部分插针分配			电路类别	方向	
插针	电路	互换点 ¹⁾	插针号	电路	互换点 ¹⁾		至 DCE	来自 DCE
5	ST	A—A'	23	ST	B/C—B'	I		×
6	RD	A—A'	24	RD	B/C—B'	I		×
7	RS	A—A'	25	RS	B/C—B'	I	×	
8	RT	A—A'	26	RT	B/C—B'	I		×
9	CS	A—A'	27	CS	B/C—B'	I		×
10	LL	A—A'	28	IS	A—A'	II	×	
11	DM	A—A'	29	DM	B/C—B'	I		×
12	TR	A—A'	30	TR	B/C—B'	I	×	
13	RR	A—A'	31	RR	B/C—B'	I		×
14	RL	A—A'	32	SS	A—A'	II	×	
15	IC	A—A'	33	SQ	A—A'	II		×
16	SF/SR ²⁾	A—A'	34	NS	A—A'	II	×	
17	TT	A—A'	35	TT	B/C—B'	I	×	
18	TM	A—A'	36	SB	A—A'	II		×
19	SG	C—C'	37	SC	C—B'	I	×	

注：1) 见表 1—B 的注脚。

2) 表示电路 SF 和电路 SR 共用同一个插针编号。

表 1—B 9 插针连接器插针分配

第一部分插针			第二部分插针			电路类别	方向	
插针号	电路	互换点 ¹⁾	插针号	电路	互换点 ¹⁾		至 DCE	来自 DCE
1	屏蔽	—						
2	SRR	A—A'	6	RC	C—B'	II		×
3	SSD	A—A'	7	SRS	A—A'	II	×	
4	SRD	A—A'	8	SCS	A—A'	II		×
5	SG	C—C'	9	SC	C—B'	II	×	

注：1) A、A'、B、B'、C 和 C' 按 GB 11014 和 GB 12166 中的标识指出相关的发送器—负载互换点。在标志 B/C 的地方，B 标记仅当使用 GB 11014 平衡的发送器时才适用，C 标记仅当使用 GB 12166 非平衡的发送器时才适用（见图 2）。电路 IS、NS、SF/SR、LL、RL、SS、SSD 和 SRS 的 B' 引线在 DCE 内部连接到电路 SC。电路 IC、SQ、SI、TM、SB、SRD、SCS 和 SRR 的 B' 引线在 DTE 内部连接到电路 RC。

4.4.2 在第 5 章（见 5.1 条）中未特别定义的那些电路的插针分配，可由互相协商给出。应优先使用未被分配的插针，但在需要附加插针时，应特别注意其选择。

4.4.3 在使用多对电缆的场合，一对的两条导线应用作类别 I 的互换电路或者用作相同方向上传送信号的两个类别 II 的互换电路。表 1—A 和表 1—B 所列插针分配表的排列是为了便于配对。例如，满意的配对是 2 和 20，3 和 21 等（对于 37 插针连接器）以及 2 和 6，3 和 7 等（对于 9 插针连接器）。

5 互换电路的功能说明

5.1 概述

本章定义了总的来说适用于所有系统的基本互换电路。本章未定义的附加互换电路,或者对所定义的互换电路功能上的变动可由相互协商来决定。必须认真注意 4.4 和 6.3 条所述内容。任何这类附加或变动都应在制造商的规范中说明。

5.2 电路的分类

互换电路一般分为四类:

- a. 地或公共回线电路;
- b. 数据电路;
- c. 控制电路;
- d. 定时电路。

表 2 示出了互换电路的电路助记符、电路名称、电路方向和电路类型的一览表。

表 2 互换电路

电路助记符	电 路 名 称	电 路 方 向	电 路 类 型	
SG	信号地	—	公共	
SC	发送公共	至 DCE		
RC	接收公共	来自 DCE		
IS	终端在服务	至 DCE	控制	
IC	入呼叫	来自 DCE		
TR	终端准备好	至 DCE		
DM	数据方式	来自 DCE		
SD	发送数据	至 DCE	数据	主信道
RD	接收数据	来自 DCE		
TT	终端定时	至 DCE	定时	
ST	发送定时	来自 DCE		
RT	接收定时	来自 DCE		
RS	请求发送	至 DCE	控制	
CS	发送准备好	来自 DCE		
RR	接收器准备好	来自 DCE		
SQ	信号质量	来自 DCE		
NS	新信号	至 DCE		
SF	选择频率	至 DCE		
SR	信号速率选择器	至 DCE		
SI	信号速率指示器	来自 DCE		
SSD	次信道发送数据	至 DCE	数据	次信道
SRD	次信道接收数据	来自 DCE		
SRS	次信道请求发送	至 DCE	控制	
SCS	次信道发送准备好	来自 DCE		
SRR	次信道接收器准备好	来自 DCE		
LL	本地环回	至 DCE	控制	
RL	远程环回	至 DCE		
TM	测试方式	来自 DCE		
SS	选择备用	至 DCE	控制	
SB	备用指示器	来自 DCE		

5.3 等效性

表3示出了互换电路最接近等效于GB 6107以及按照GB 3454标识的电路一览表。但不应由此推论此处所给出的电路定义是准确地与GB 6107或GB 3454相符。

表3 等效表

GB 12057		GB 6107		GB 3454	
SG	信号地	AB	信号地	102	信号地或公共回线
SC	发送公共			102a	DTE 公共回线
RC	接收公共			102b	DCE 公共回线
IS	终端在服务				
IC	入呼叫	CE	呼叫指示器	125	呼叫指示器
TR	终端准备好	CD	数据终端准备好	108/2	数据终端准备好
DM	数据方式	CC	数据设备准备好	107	数据设备准备好
SD	发送数据	BA	发送数据	103	发送数据
RD	接收数据	BB	接收数据	104	接收数据
TT	终端定时	DA	发送器信号码元定时 (DTE 源)	113	发送器信号码元定时 (DTE 源)
ST	发送定时	DB	发送器信号码元定时 (DCE 源)	114	发送器信号码元定时 (DCE 源)
RT	接收定时	DD	接收器信号码元定时	115	接收器信号码元定时 (DCE 源)
RS	请求发送	CA	请求发送	105	请求发送
CS	发送准备好	CB	发送准备好	106	发送准备好
RR	接收器准备好	CF	数据信道接收线路信号 检测器	109	数据信道接收线路信号 检测器
SQ	信号质量	CG	数据信号质量检测器	110	数据信号质量检测器
NS	新信号				
SF	选择频率			126	选择发送频率
SR	信号速率选择器	CH	数据信号速率选择器 (DTE 源)	111	数据信号速率选择器 (DTE 源)
SI	信号速率指示器	CI	数据信号速率选择器 (DCE 源)	112	数据信号速率选择器 (DCE 源)
SSD	次信道发送数据	SBA	次信道发送数据	118	反向信道发送数据
SRD	次信道接收数据	SBB	次信道接收数据	119	反向信道接收数据
SRS	次信道请求发送	SCA	发送次信道线路信号	120	发送反向信道线路信号
SCS	次信道发送准备好	SCB	次信道发送准备好	121	反向信道准备好
SRR	次信道接收器准备好	SCF	次信道接收线路信号检 测器	122	反向信道接收线路信号 检测器
LL	本地环回			141	本地环回
RL	远程环回			140	环回/维护测试
TM	测试方式			142	测试指示器
SS	选择备用			116	选择备用设备
SB	备用指示器			117	备用设备指示器

5.4 互换电路的定义

5.4.1 电路 SG——信号地

方向:无关。

本导线直接将 DTE 的电路地(电路公共)连接到 DCE 的电路地(电路公共),以便在 DTE 和 DCE 的信号公共地之间提供一条导电通路(见 3.4 条)。

5.4.2 电路 SC——发送公共

方向:至 DCE。

本导线被连接到 DTE 的电路地(电路公共),并被用于 DCE 作为类别 II 互换电路接收器的参考电位。

5.4.3 电路 RC——接收公共

方向:来自 DCE。

本导线被连接到 DCE 的电路地(电路公共),并被用于 DTE 作为类别 II 互换电路接收器的参考电位。

5.4.4 电路 IS——终端在服务

方向:至 DCE。

本电路的信号指示 DTE 是否有效服务。

“接通”状态表示 DTE 正在服务,同时,在使用线路搜寻的交换网络应用中,允许将入呼叫接至 DCE。

“断开”状态则通知 DCE, DTE 未有效地服务。在使用线路搜寻的交换网络应用中,“断开”状态使 DCE 呈现“忙”状态,以致使入呼叫不能接到 DCE(即在线路搜寻序列中, DCE 将被漏掉)。“断开”状态可由任何 DTE 脱离服务状态引起,诸如 DTE 内部测试状态(即一个未包括 DCE 的测试状态), DTE 是不能(或不愿意)中断测试,而去接收入呼叫的。

5.4.5 电路 IC——入呼叫

方向:来自 DCE。

本电路的信号指示 DCE 是否正在接收入呼叫信号。

“接通”状态指示 DCE 正在接收入呼叫(振铃)信号。“接通”状态应与通信信道上振铃周期的“接通”部分(振铃期间)近似地重合。

在振铃周期的“断开”部分(铃声与铃声之间)以及不接收振铃的所有其他时间内应维持在“断开”状态。

本电路不因电路 TR(终端准备好)上的“断开”状态而不能工作。

5.4.6 电路 TR——终端准备好

方向:至 DCE。

本电路的信号是用来控制 DCE 接入或移出通信信道的接续。

“接通”状态准备将 DCE 连接到通信信道,并维持通过外部(例如,人工呼叫源、人工应答或自动呼叫源)或内部(自动应答)装置所建立的连接。

当该站装备了接收呼叫的自动应答,并且是处于自动应答工作方式时,只有在振铃信号和电路 TR(终端准备好)的“接通”状态同时出现时才发生对线路的连接。每当 DTE 准备发送或接收数据时, DTE 通常是允许电路 TR 呈现“接通”状态,除了电路 TR 被转换成“断开”之外,它不应再次被转换成“接通”,直至电路 DM(数据方式)被 DCE 转换为“断开”时为止。

在电路 TR 转换成“断开”前呈现的所有数据都被传送到通信信道上之后的“断开”状态,使 DCE 移出通信信道(见电路 SD(发送数据))。“断开”状态不应使电路 IC(入呼叫)不能工作。

5.4.7 电路 DM——数据方式

方向:来自 DCE。

本电路的信号指示本地 DCE 的状态。

“接通”状态指示 DCE 处于数据传送方式,即:

- a. 本地 DCE 被连接到通信信道(交换业务中的摘机);
- b. 本地 DCE 不是处于通话(交替语音)或拨号¹⁾方式;

注: 1) 当与产生呼叫功能直接有关的电路被接到通信信道时,则认为数据电路终端设备处于拨号工作方式。这些功能包括发信号到中央局(拨号)以及为呼叫过程或应答信号而对通信信道进行监控。

c. 本地 DCE 业已完成(按照所应用的场合):

- (1) 交换系统为完成呼叫建立所需要的任何定时功能,以及,
- (2) 任何不连续的应答单音的传输,其持续时间仅由本地 DCE 控制。

在本地 DCE 不发送应答单音,或者在应答单音的持续时间由远程 DCE 的某些动作所控制的场合,只要所有上述其他条件(a、b 和 c(1))被满足,就立即呈现“接通”状态。

本电路应只用来指示本地 DCE 的状态。“接通”状态既不应解释为“通信信道已经建立到远程数据站”的指示,也不应解释为“任何远程站设备的状态”的指示(见 7.3 条)。

“断开”状态将在所有其余的时间出现,并且将成为一个指示,即 DTE 将不理睬任何其他互换电路上出现的信号,只有电路 IC(入呼叫)、电路 TM(测试方式)和电路 SB(备用指示器)除外。“断开”状态不应破坏电路 IC 的操作。当“断开”状态是在电路 TR(终端准备好)转换成“断开”之前的一次呼叫过程期间发生时,DTE 应将此解释为一次连接的丢失或放弃连接并采取措​​施以终止该呼叫。在电路 DM 上,任何后续而来的“接通”状态都被看作是一次新的呼叫。

当 DCE 与自动呼叫设备(ACE)联合使用时,电路 DM 由“断开”到“接通”的跃变不应解释为向 DCE 表示“ACE 已经放弃对通信信道的控制”的指示。这个指示是在 ACE 接口的相应电路上给出的(见 GB 11015)。

注: 要注意到这一事实,即如果一个数据呼叫被交替语音通信所中断,则在语音通信进行期间,电路 DM 将处于“断开”状态。为了适应通信信道所需的信号发送或接收,或者 DCE 对进行发送的 DTE 电路 RS(请求发送)“接通”状态的响应,将在电路 DM 成为“接通”之后但先于电路 CS(发送准备好),或电路 RR(接收器准备好)呈现“接通”状态之前发生。

对于不通过 DTE/DCE 接口对 DCE 进行测试的场合,电路 DM 应保持在“断开”状态。而对于通过 DTE/DCE 接口对 DCE 进行测试的场合,电路 DM 通常应对 DCE 的测试作出响应(即,不箝位在“断开”状态)。

5.4.8 电路 SD——发送数据

方向:至 DCE。

由 DTE 产生的、通过数据信道传送给一个或多个远程数据站的数据信号,在本电路上传送给 DCE。

在所有的系统中,除非以下电路全部都处于“接通”状态时,DTE 应将电路 SD 保持在二进制“1”(标志)的状态:

- a. 电路 RS(请求发送);
- b. 电路 CS(发送准备好);
- c. 电路 DM(数据方式);
- d. 电路 TR(终端准备好),如果装设;
- e. 电路 IS(终端在服务),如果装设。

在上述电路中的一个或多个电路处于“断开”状态的那段时间里,DCE 应不理睬呈现在电路 SD 上的所有信号。

在上述所有电路都维持在“接通”状态的期间,通过接口在电路 SD 上发送的所有数据信号,都将由 DCE 发送到通信信道上。术语“数据信号”包括二进制“1”(标志)状态,反向状态以及诸如为保持定时同步的 SYN 编码字符的序列。

5.4.9 电路 RD——接收数据

方向:来自 DCE。

DCE 对从远程数据站所接收的数据信道线路信号的响应所产生的数据信号,在本电路上传送给 DTE。

在电路 RR(接收器准备好)处于“断开”状态时,电路 RD 应始终保持在二进制“1”(标志)状态。

在半双工信道上,考虑到发送结束(见电路 SD——发送数据)和线路反射衰减的影响,当电路 RS(请求发送)为“接通”状态和电路 RS 从“接通”到“断开”跃变后的短暂期间内,电路 RD 都保持在二进制“1”(标志)状态。

5.4.10 电路 TT——终端定时

方向:至 DCE。

本电路的信号给 DCE 提供发送信号码元的定时信息。“接通”到“断开”的跃变应正常地指向电路 SD(发送数据)上每个信号码元的中心。

当电路 TT 是安装在 DTE 内时,每当 DTE 接通电源,DTE 就应该正常地对电路 TT 提供定时信息。当电路 RS(请求发送)是在“断开”状态时,允许 DTE 在短时间内抑制该电路上的定时信息(例如,定时信息的暂时抑制,对于在 DTE 中进行维护测试可能是必要的)。

5.4.11 电路 ST——发送定时

方向:来自 DCE。

本电路的信号给 DTE 提供发送信号码元的定时信息。

DCE 应向电路 SD(发送数据)提供数据信号,此信号码元之间的跃变应正常地在电路 ST 从“断开”到“接通”状态的跃变时刻发生。

每当 DCE 接通电源,DCE 就应正常地对该电路提供定时信息。当电路 DM(数据方式)处在“断开”状态时,允许 DCE 在短时间内抑制该电路上的定时信息(例如,定时信息的抑制,对于在 DCE 中进行维护测试可能是必要的)。

5.4.12 电路 RT——接收定时

方向:来自 DCE。

本电路的信号给 DTE 提供接收信号码元的定时信息。

从“接通”到“断开”的跃变应正常地指向电路 RD(接收数据)每个信号码元的中心。

每当 DCE 接通电源,DCE 就应正常地对该电路提供定时信息(见 3.6.2 条)。当电路 DM(数据方式)处在“断开”状态时,允许 DCE 在短时间内抑制该电路上的定时信息(例如,定时信息的抑制,对于在 DCE 内进行维护测试可能是必要的)。

5.4.13 电路 RS——请求发送

方向:至 DCE。

本电路的信号控制本地 DCE 的数据信道发送功能;以及半双工信道上,则控制本地 DCE 的数据传输方向。

对单向信道或双工信道,“接通”状态使 DCE 维持在发送方式,而“断开”状态则使 DCE 维持在非发送方式。

对半双工信道,“接通”状态使 DCE 维持在发送并禁止接收方式,而“断开”状态使 DCE 维持在接收方式。

从“断开”到“接通”的跃变指示 DCE 进入发送方式(见 7.2 条)。DCE 按需要作出响应并使电路 CS(发送准备好)“接通”来表示这一动作的完成,由此指示 DTE 可以通过互换电路 SD(发送数据)的接口传送数据。

从“接通”到“断开”的跃变指示 DCE 已完成先前经接口在电路 SD 上传送的所有数据的传输,然后呈现为非发送方式或接收方式。DCE 用通过电路 CS 转为“断开”来响应这一指示,以便准备好再次响应

后续而来的电路 RS 的“接通”状态。

注：一个非发送方式并不意味着所有的线路信号已从通信信道移走(见 7.2 条)。

当电路 RS 转为“断开”之后,不应再次转为“接通”,除非电路 CS 已被 DCE 转为“断开”。

每当 DTE 要通过电路 SD 的接口传送数据时,要使电路 RS、电路 CS、电路 DM(数据方式)、已装的电路 TR(数据终端准备好)以及已装的电路 IS(终端在服务)都处在“接通”状态。

当电路 CS 为“断开”时,不管任何其他互换电路状态如何,任何时候都允许将电路 RS 转为“接通”。

5.4.14 电路 CS——发送准备好

方向:来自 DCE。

本电路的信号指示 DCE 是否有条件在数据信道上发送数据。

本电路的“接通”状态和电路 RS(请求发送)、电路 DM(数据方式)、已装的电路 TR(终端准备好)以及已装的电路 IS(终端在服务)的“接通”状态一起,是给 DTE 的一个指示,即在电路 SD(发送数据)上的信号将发送到通信信道上。

本电路的“断开”状态是给 DTE 的一个指示,要它不经接口在电路 SD 上传送数据,因为该数据将不被传送给线路。

电路 CS 的“接通”状态是对电路 DM(数据方式)和电路 RS 同时出现“接通”状态的响应,适当地延迟以使 DCE 建立起一个通向远程 DTE 的数据通信信道(包括将远程 DCE 电路 RD 上的标志箝位除去)。

5.4.15 电路 RR——接收器准备好

方向:来自 DCE。

本电路的信号指示 DCE 中的接收器是否有条件从通信信道上接收数据信号,但它不指示正在被接收的数据信号的有关质量。

电路 RR 不受 DCE 中均衡器状态的影响(见 7.8 条)。

当 DCE 正在接收合乎适当标准的信号时,本电路上呈现“接通”状态。这些标准是由 DCE 制造方制定的。

“断开”状态表明没有在接收信号,或者接收的信号不符合由制造方制定的适当标准。

本电路上的指示应跟踪着信号的实际开始或消失,并有适当的保护性延迟。

电路 RR(接收器准备好)的“断开”状态将使得电路 RD(接收数据)箝位在二进制“1”(标志)状态。

在半双工信道上,每当电路 RS(请求发送)在“接通”状态以及对于电路 RS 从“接通”到“断开”后在一个短暂的间隔内,电路 RR 保持在“断开”状态(见电路 RD)。

5.4.16 电路 SQ——信号质量

方向:来自 DCE。

本电路上的信号指示,在接收到的数据中是否有合理的差错率(见 7.4 条)。

每当没有理由证实有差错发生时,就应保持“接通”状态。

“断开”状态指示有高的差错率。

由 DCE 制造方制定差错率的标准。

5.4.17 电路 NS——新信号

方向:至 DCE。

本电路的信号用来在多点网络中,使 DCE 迅速得到一个新的线路信号(见 7.5 条)。

两种操作方式被定义如下:

- a. 在电路 NS(新信号)转成“接通”时,电路 RR(接收器准备好)处于“接通”的状态下。

电路 NS(新信号)的“接通”状态指示 DTE 的接收器自身准备去快速检测线路信号的消失[例如,通过使与电路 RR(接收器准备好)有关的保持故障时间电路失效]。当电路 NS 转成“接通”状态时,允许 DCE 将电路 RD 箝位在标志状态。在接收的线路信号降到接收线路信号检测器的门限以下后,DCE 将:

(1) 把电路 RR(接收器准备好)转成“断开”;

(2) 准备自身去快速检测一个新信号的出现(例如通过使接收器定时恢复电路复原)。

电路 NS(新信号)一旦转成“接通”状态,它可以在一个单元间隔之后转成“断开”,并且在电路 RR(接收器准备好)转成“断开”之后,它必须被转成“断开”。

b. 在电路 NS(新信号)转成“接通”时,电路 RR(接收器准备好)处于“断开”状态下。

电路 NS(新信号)的“接通”状态指示 DCE 自身准备去快速检测一个新线路信号的出现。电路 NS(新信号)一旦转成“接通”状态,它可以在一个单元间隔之后被转成“断开”,并且在要求新的线路信号之前它必须被转成“断开”。

电路 NS(新信号)在其他所有时间都处于“断开”。

5.4.18 电路 SF——选择频率

方向:至 DCE。

本电路的信号用来选择 DCE 的发送和接收频带。

“接通”状态为向通信信道的发送选择一个较高的频带,并为从通信信道的接收选择一个较低的频带。

“断开”状态为向通信信道的发送选择一个较低的频带,并为从通信信道的接收选择一个较高的频带。

5.4.19 电路 SR——信号速率选择器

方向:至 DCE。

本电路的信号是用来从两种速率的同步 DCE 中选择一种数据信号速率,或者从两种速率范围的非同步 DCE 中选择一种数据信号速率范围。

“接通”状态将选择较高的数据信号速率或数据信号速率范围。“断开”状态将选择较低的数据信号速率或数据信号速率范围。

如果接口中包含定时信号速率,其速率相应地应由这个电路来控制。

5.4.20 电路 SI——信号速率指示器

方向:来自 DCE。

本电路的信号用来从两种速率的同步 DCE 中指示一种数据信号速率,或者从两种速率范围的非同步 DCE 中选择一种数据信号速率范围。

“接通”状态将指示较高的数据信号速率或数据信号速率范围。“断开”状态将指示较低的数据信号速率或数据信号速率范围。

如果接口中包含定时信号速率,其速率相应地应由这个电路来控制。

5.4.21 电路 SSD——次信道发送数据

方向:至 DCE。

本电路等效于电路 SD(发送数据),但它用次信道来发送数据的。

本电路的信号由 DTE 产生,并且连接到本地次信道发送信号变换器,以便将数据传输到一个或多个远程数据站。

在所有的系统中,DTE 应使电路 SSD 保持在二进制“1”(标志)状态,除非下列所有电路呈现为“接通”状态:

- a. 电路 SRS(次信道请求发送);
- b. 电路 SCS(次信道发送准备好);
- c. 电路 DM(数据方式);
- d. 电路 TR(终端准备好),如果装设;
- e. 电路 IS(终端在服务),如果装设。

在上述电路中的一个或多个呈现“断开”状态的那段时间里,DCE 应不理睬电路 SSD 上出现的所有

信号。

当上述条件被满足时,通过接口在电路 SSD“接通”期间所有的发送数据信号,都应由 DCE 发送到通信信道上去。

当次信道仅用于电路保证或中断主信道的数据流时(能力低于 10 bit/s),通常不提供电路 SSD,而次信道载波“接通”或“断开”是借助于电路 SRS 来转换。载波“断开”被解释为“中断”状态。

5.4.22 电路 SRD——次信道接收数据

方向:来自 DCE。

本电路等效于电路 RD(接收数据),但它是用来接收次信道上的数据。

在次信道仅用作电路的保证或中断主信道内的数据流时,通常不提供电路 SRD,见电路 SRR(次信道接收器准备好)。

5.4.23 电路 SRS——次信道请求发送

方向:至 DCE。

本电路等效于电路 RS(请求发送),但它是用来控制 DCE 的次信道发送功能。

在次信道仅用作反向信道的场合下,电路 RS 的“接通”状态应封锁电路 SRS,同时,当主信道发送信号变换器在发送状态的任何时间内,应不使次信道的发送信号变换器进入发送状态。在系统的考虑中,总是要求两个信道之一,而不准两者同时处于发送工作方式,这可以通过使电路 SRS 永远处于“接通”状态并用电路 RS 以互补的形式控制主信道和次信道两者就可以实现。换言之,在这种情况下,在接口内无需提供电路 SRS。

当次信道仅用作电路的保证或中断主数据信道中的数据流时,则用电路 SRS 来“接通”次信道未调制的载波。电路 SRS 的“断开”状态应“断开”次信道的载波,并由此给通信信道的远端送去一个中断状态的信号。

5.4.24 电路 SCS——次信道发送准备好

方向:来自 DCE。

本电路等效于电路 CS(发送准备好),但它是用来指示 DCE 是否有条件在次信道上发送数据。

在次信道仅用作电路的保证或中断主信道的场合下,不设置本电路。

5.4.25 电路 SRR——次信道接收器准备好

方向:来自 DCE。

本电路等效于电路 RR(接收器准备好),但它是用来指示 DCE 中的次信道接收器是否正在接收一种合适的信号。

在次信道仅用作电路的保证或中断主信道(见电路 SRS——次信道请求发送)的场合下,电路 SRR 用来指示电路的保证状态或者发出中断信号。“接通”状态将指示电路的保证或非中断状态。“断开”状态将指示电路失效(不保证)或中断状态。

5.4.26 电路 LL——本地环回

方向:至 DCE。

本电路的信号用来控制本地 DCE 中的 LL 测试状态(见 7.6.1 条)。

电路 LL 的“接通”状态,使 DCE 通过为正常操作所需的那些电路将发送信号转换器的输出从通信信道上传送到同一 DCE 的接收信号转换器。

LL 测试状态建立之后,DCE 将电路 TM(测试方式)转换成“接通”。电路 TM 转换成“接通”之后,DTE 可以按双工方式对接口内的所有电路进行测试操作。

电路 LL 的“断开”状态使 DCE 释放 LL 测试状态。

LL 测试状态不应使电路 IC(入呼叫)不能工作。

5.4.27 电路 RL——远程环回

方向:至 DCE。

本电路的信号是用来控制远程 DCE 中的 RL 测试状态(见 7.6.2 条)。

电路 RL 的“接通”状态使本地 DCE 发出“远程 DCE 中的 RL 测试状态”建立的信号。电路 RL 转换成“接通”状态以及在电路 TM(测试方式)上检测到“接通”状态之后,本地 DTE 可以按双工方式对本地和远程 DCE 上的该电路进行测试操作。电路 RL 的“断开”状态使 DCE 发出 RL 测试状态释放的信号。

RL 测试状态使通信系统脱离与包含 RL 环回的 DCE 相关联的 DTE 服务。当 RL 被激活时,包含 RL 环回的 DCE 应使电路 DM(数据方式)呈现“断开”状态,并使电路 TM 呈现“接通”状态。假如远程 DCE 中的 RL 测试状态由本地 DCE 激活时(通过人工方法或通过电路 RL 方法),本地 DCE 应允许电路 DM 作出正常响应,并应在电路 TM 上呈现“接通”状态。

5.4.28 电路 TM——测试方式

方向:来自 DCE。

本电路的信号指示本地 DCE 是否处于测试状态(见 7.6.3 条)。

电路 TM 的“接通”状态将 DCE 已被置于测试状态指示给 DTE。电路 TM 的“接通”状态是对电路 LL(本地环回)或电路 RL(远程环回)的“接通”状态的响应,并指示测试状态已经建立。“接通”状态也是对于通过其他方法的任何 DCE 测试状态所作的本地或远程激活的响应。由 DCE 测得的远程通信网络测试状态(例如设备环回)的激活也应使电路 TM 呈现“接通”状态。电路 TM 的“断开”状态指示 DCE 不处于测试方式,并且有能力提供正常的服务。当测试通过 DTE/DCE 接口进行时,电路 DM(数据方式)以正常的方式进行操作。当测试不通过 DTE/DCE 接口进行时,电路 DM 保持在“断开”状态。

5.4.29 电路 SS——选择备用

方向:至 DCE。

本电路的信号是用来选择通常或备用的通信设施,诸如由 DCE 所提供的信号转换器和通信信道。

“断开”到“接通”的跃变指示 DCE 用预先决定的备用设施去取代通常的设施。每当要求使用备用设施时,本电路就要保持“接通”状态。“接通”到“断开”的跃变指示 DCE 用通常的设施去取代备用设施。每当不要求使用备用设施时,本电路就要保持“断开”状态。

5.4.30 电路 SB——备用指示器

方向:来自 DCE。

本电路的信号指示 DCE 是否有条件使用通常的或备用的通信设施进行操作。

“接通”状态指示 DCE 有条件按备用方式操作,即,使用预先决定的备用设备去取代通常的设施。“断开”状态指示 DCE 有条件按其正常方式操作。

6 用于选定的通信系统配置的标准接口

6.1 概述

本章描述了一组选定的数据传输配置。对这些配置的每一种列出了一套标准的互换电路(在第 5 章中已定义)(见 7.1 条)。

本章对附加的数据传输配置进行了补充,但不作定义。对于这些应用的互换电路,必须由供货方对每一应用分别作出规定。

6.2 数据传输配置

被定义了一套标准的互换电路的数据传输配置如下:

型式 SR(发送——接收);

型式 SO(只发送);

型式 RO(只接收);

型式 DT(只有数据和定时)。

表 4 列出了为每一种数据传输配置所提供的互换电路。

图 9 示出了采用全部互换电路的接口。

表 4 用于选定的通信系统配置的标准接口

互 换 电 路		配 置				注
		类型 SR	类型 SO	类型 RO	类型 DT	
SG	信号地	M	M	M	M	
SC	发送公共	M	M	M		
RC	接收公共	M	M	M		
IS	终端在服务	O	O	O		
IC	入呼叫	A	A	A		
TR	终端准备好	S	S	S		
DM	数据方式	M	M	M		
SD	发送数据	M	M		M	
RD	接收数据	M		M	M	
TT	终端定时	O	O		O	
ST	发送定时	T	T		T	
RT	接收定时	T		T	T	
RS	请求发送	M	M			
CS	发送准备好	M	M			
RR	接收器准备好	M		M		
SQ	信号质量	O		O		
NS	新信号	O		O		
SF	选择频率	O	O	O		
SR	信号速率选择器	O	O	O		
SI	信号速率指示器	O	O	O		
SSD	次信道发送数据	O	O	O		见注①、④
SRD	次信道接收数据	O	O	O		见注②、④
SRS	次信道请求发送	O	O	O		见注①、③
SCS	次信道发送准备好	O	O	O		见注①、④
SRR	次信道接收器准备好	O	O	O		见注②
LL	本地环回	O				
RL	远程环回	O				
TM	测试方式	M	M	M		
SS	选择备用	O	O	O		
SB	备用指示器	O	O	O		

注：M=为一种给定的配置所必备的互换电路。

S=交换业务所要求的附加互换电路。

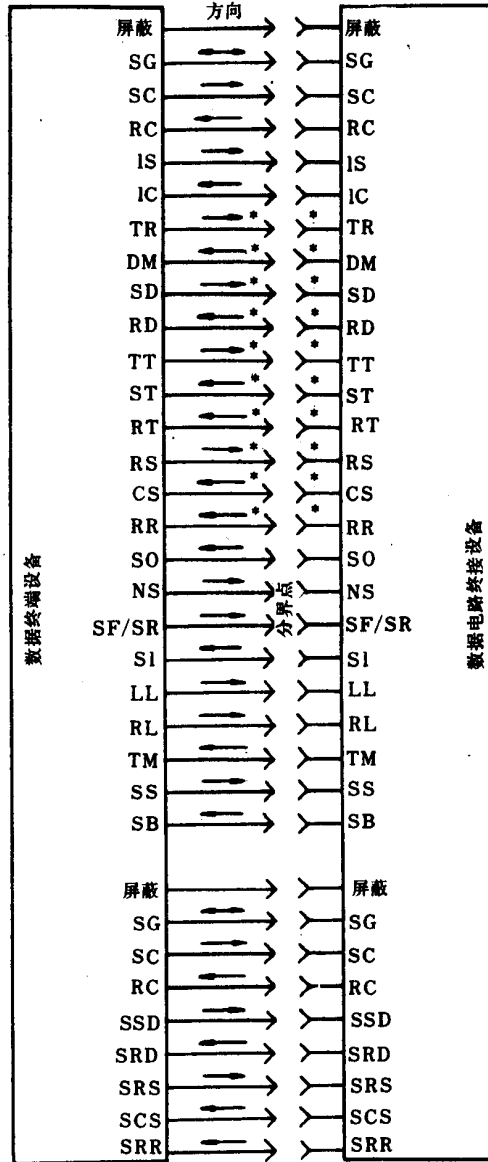
A=带有跨越接口的应答信号的交换业务所要求的附加互换电路。

T=同步主信道所需要的附加互换电路。

O=任选的互换电路。

① 如果次信道是只接收,则不需要此电路。

- ② 如果次信道是只发送,则不需要此电路。
- ③ 如果次信道是反向信道,则不需要此电路。
- ④ 如果次信道仅用作电路保证或用作中断主信道中的数据流,则不需要此电路。



* 两种连接器接触件。

图9 DTE与DCE的互连

6.3 状态

对于某种给定的接口型式而言,在表4中标记M的每个互换电路都应提供发送器和接收器。另外,还应为标记S、A和T的那些互换电路提供发送器和接收器,这三种标记分别对应于交换业务、带有跨越接口的应答信号的交换业务及同步主信道。

表2中列出的所有控制的互换电路,如果不提供工作的发送器,则应提供一个伪发生器(见7.9条)、用于电路IS(终端在服务)、电路SQ(信号质量)、电路SF(选择频率)、电路SR(信号速率选择器)和电路SI(信号速率指示器)的伪发生器应永久地维持该电路在“接通”状态。用于其他控制的互换电路的伪发生器,应永久地维持该各电路在“断开”状态。

为了减少不同设备类型的数量,带有工作发送器或接收器的附加互换电路可以包含在能满足几种

不同应用要求的通用单元的设计中。对于一种给定的配置提供了标准清单中没有列入的工作发送器或接收器的场合,该设备的设计者必须准备在接口的另一侧选择开放电路,并且不应使系统遭受基本服务质量的下降。

6.4 次信道

在标准接口中可以包括次信道。

6.4.1 在试图用次信道作辅助信道的场合,它们的操作与主信道无关。辅助信道由该组次信道控制的互换电路来控制。

6.4.2 在试图用次信道作反向信道的场合,电路 SRS(次信道请求发送)应由 DCE 中的电路 RS(请求发送)进行控制,而无需引出至接口(详见 5.4.23 条电路 SRS 的定义)。

6.4.3 在次信道仅用作电路的保证或中断主信道中数据流的场合下,次信道不发送实际的数据,并仅仅依赖于次信道载波的有或无。若仅用于这一用途,则不提供电路 SSD(次信道发送数据)、电路 SRD(次信道接收数据)和电路 SCS(次信道发送准备好)。电路 SRS(次信道请求发送)按需要将次信道的载波转为“接通”或“断开”。而电路 SRR(次信道接收器准备好)则指示其有或无。(详情分别见 5.4.23 和 5.4.25 条电路 SRS 和电路 SRR 的定义)。

7 建议和注释

7.1 通信业务的交替使用

在接口点上的控制互换电路,允许安排成下述交替使用的通信业务:

- a. 为只发送操作或只接收操作设计的 DTE,也可用于半双工或全双工业务。
- b. 为半双工操作设计的 DTE,也可用于全双工业务。

7.2 线路信号

电路 RS(请求发送)的转为“接通”,并不意味着通信信道上的线路信号转为“接通”,某些 DCE 可能没有象本标准中所理解的那种线路信号,例如信号可能是一个修正的数字基带信号。

相反,在不发送“线路信号”的 DCE 中,电路 RS 转为“断开”,并不一定命令那个线路信号从通信信道移去。在双工信道上,当电路 RS 为“断开”时,DCE 可能自发地发送训练信号来保持 AGC(自动增益控制)电路或自动均衡器的调节,或保持定时锁定(同步的)。

详细地规定在 DCE 的通信信道(线路)一侧发生了什么,并不在本标准范围之内。因此,对电路 RS 的定义有意地使用术语“呈现发送方式”,以避免涉及“载波”或“线路信号”。

然而,对于多点系统的要求已被考虑。试图用于这种类型操作的 DCE,应该允许由一个以上的发送器共用一个通信信道,并且,在非发送方式时,不应在通信信道上接入信号,该信号可能干扰来自网络中另一个 DCE 的传输。

7.3 电路 DM(数据方式)的使用

重要的是,在一个应答数据站上,电路 DM 被转为“接通”与远程的(呼叫的)数据站可能发生的任何事件无关。这个独立性允许使用电路 DM 的“断开”到“接通”的跃变,来起动 DTE 内的一个“放弃计时器”。如果其他预期的事件诸如电路 RR(接收器准备好)“接通”或数据的正常交换未在预定的时间间隔内出现时,该计时器将使一个自动应答的呼叫终止,通过使电路 TR(终端准备好)转为“断开”来实现。当一个自动应答入呼叫是由某一正规电话装置(非数据站)来的错误号码引起时,这样的独立性是需要的,以保证“放弃计时器”的起动。

7.4 电路 SQ(信号质量)的使用

试图用电路 SQ 来指示接收的数据中是否有高的差错率,例如,本电路能在解调器中的载波恢复、比特定时恢复或眼图失真的基础上,指示接收数据的相关质量。对于装有均衡器的 DCE,信号质量也可以基于均衡器的状态(见 7.8 条)。本电路也能快速响应所接收的线路信号的丢失;而电路 RR(接收器准备好)的“断开”指示和电路 RD(接收数据)上标志的箝位,在瞬时的信号跌落期间可被延续保持。

7.5 电路 NS(新信号)的使用

试图将电路 NS 用于多点探询系统的控制站,在此系统中,远程 DCE 按接通过载波方式工作。如同响应来自控制站的探询电文那样,进入到控制站的信号通常依次地呈现为一系列由每个远程站所发送的短电文脉冲串。为了允许对来自几个远程点陆续出现的信号作快速适应,该控制的 DTE 利用短暂的时间间隔将电路 NS 转为“接通”状态来向 DCE 指示新信号何时开始。

对同步系统而言,因为远程 DCE 相互并不同步,进来电文的时钟定时可随电文而变化。如果电文之间的时间间隔太短,在一个电文末尾的时钟抑制期间可能妨碍后续电文的迅速同步。电路 NS 的使用允许控制的 DTE 去恢复 DCE 接收器定时复原电路,使它能更快地去响应在电路 NS 转为“断开”之后呈现的线路信号。

对于异步系统而言,电文之间的时间间隔是如此之短,以致于在控制的 DCE 上的载波检测器电路检测不到被接收载波的丢失,电路 RR(接收器准备好)将不从“接通”变到“断开”再变到“接通”。在这种情况下,电路 RD(接收数据)总是动作,并且也许会产生一些虚假的信号给控制的 DTE。由于 DTE 没有来自电路 RR 的信息,以致于当一个新的线路信号出现时,它可能难于不理睬虚假信号而去正常地响应下一个电文中的实际数据信息。电路 NS 的使用,允许控制的 DTE 去指示 DCE 正确地检测被接收载波的丢失。

7.6 测试电路的使用

为了能在 DTE 的控制下进行故障隔离测试,定义了一组三个互换电路。这三个电路是:

- a. 电路 LL(本地环回);
- b. 电路 RL(远程环回);
- c. 电路 TM(测试方式)。

测试控制电路(电路 LL 和电路 RL)和状态电路(电路 TM)被认为是一种实现故障隔离统一而合乎需要的手段和方法。这些电路将帮助 DTE 和 DCE 的用户去识别有故障的系统单元。

从本地 DTE 的角度来看,图 10 示出了本地环回(LL)和远程环回(RL)的测试。从远程 DTE 的角度来看,可能存在一组对称的环回测试。

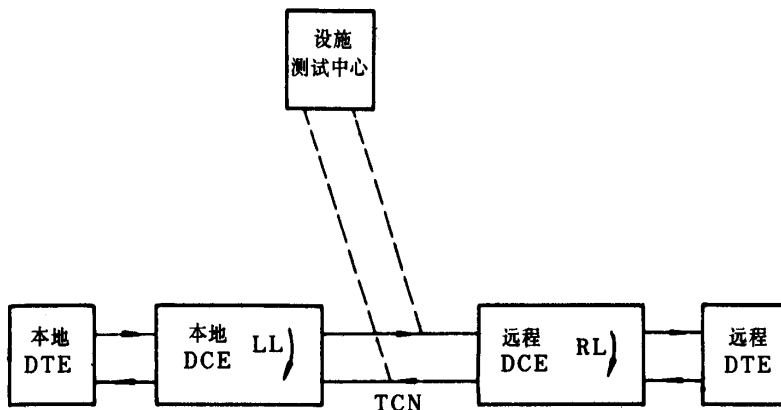


图 10 说明性系统

7.6.1 本地环回(LL 测试)¹⁾

注: 1) 测试状态 LL 等效于 CCITT 的测试环路 3。

本测试状态提供了一种测试方法,据此使 DTE 能够检测 DTE/DCE 接口和本地 DCE 发送和接收部分的功能,也可用一种代替 DCE 的测试装置来测试本地 DCE。在 LL 测试中,DCE 发送部分的输出可以通过为正常工作所需要的那些电路被反送到 DCE 的接收部分。在许多 DCE 中所发送的信号是不适合于直接连接到接收器的。最好在环回电路里包含有适当的信号整形或转换,以便于正常工作中所有

的全部单元能在测试状态下得到检测。

在 LL 测试中,通信信道在电气上与 DCE 的信号处理电路是断开的,并以适当的形式加以端接。对于交换网络的应用,在 LL 测试状态建立之前,DCE 应终止呼叫(即,挂机)。如果 DCE 准备用于接收呼叫的自动应答(见电路 TR——终端准备好),则 DCE 在 LL 测试期间无此能力。然而,在 LL 测试状态期间,电路 IC(入呼叫)仍有效。在 LL 测试期间,电路 IC 将继续指示一个来话呼叫(振铃)信号是否正在被 DCE 接收。如果需要,它将允许 DTE 去中断 LL 测试而应答该来话呼叫。但在 DCE 是由带有线路忙指示能力的多线寻找装置来服务的那些应用场合,DCE 将在 LL 测试期间给出一个忙指示给线路寻找装置。在这种情况下,在 LL 测试期间,电路 IC 应处于“断开”状态。

在本地环回(LL)测试状态期间,本地 DTE/DCE 接口上各种控制互换电路的状态概括于表 5:

表 5

互 换 电 路	交 换 网 络	专 用 线 路
IS	“接通”	—
IC	动作或“断开”	—
TR	“接通”	—
DM	“接通”	“接通”
LL	“接通”	“接通”
RL	“断开”	“断开”
TM	“接通”	“接通”

7.6.2 远程环回(RL 测试)¹⁾

注: 1) 测试状态 RL 等效于 CCITT 的测试环路 2。

本测试状态提供了一种方法,据此 DTE 或设备测试中心能够检测直到通过远程 DCE 到达 DTE 接口的传输途径以及类似方式返回的传输途径。在本测试中,电路 SD(发送数据)和电路 RD(接收数据)在接口上与远程 DTE 断连或隔离,并在远程的 DCE 中被相互连接。在同步的 DCE 中,当 RL 测试状态被激活时,设备可能要求提供合适的发送时钟;而在某些实例中,可能要求在电路 RD 和电路 SD 之间有缓冲存储器。

为了允许某个中心位置对电路端对端测试的自动化,经过本地 DTE/DCE 接口在远离 DCE 上的 RL 测试进行远程控制是非常合适的。测试控制主要适合于点对点的应用,但也能用于在 DCE 中带有附加的地址检测能力的多点配置。这种测试允许进行电路检验而无须远距离 DTE 的帮助,并且为许多现今的 DCE 中固有的远程环回能力所支持。

RL 测试和 LL 测试不能同时进行。因此,电路 RL(远程环回)和电路 LL(本地环回)的“接通”是互不相容的。

电路 RL 意味着从本地 DCE 发送信号去激活远程 DCE 的 RL 测试状态。因为这种控制是通过通信信道实现的,因此必须有相应的测量去防止由于数据或噪声干扰引起的假操作。

当这些 DCE 被用于公共用户交换网络时,也必须考虑实施 RL 测试状态的远程控制,以便由于下列情况发生时,不会使 DTE 维持在脱离服务的状态:

- a. 当交换的连接被中断时,DCE 正停留在 RL 测试状态;
- b. 利用入呼叫使 DCE 预定地保持在 RL 测试状态。

在远程环回(RL)测试状态期间,在本地和远程 DTE/DCE 接口上的各种控制互换电路的状态概括于表 6:

表 6

互 换 电 路	交 换 网 络 ¹⁾		专 用 线 路	
	本地接口	远程接口	本地接口	远程接口
IS	“接通”	“接通” ²⁾	—	—
IC	“断开”	“断开”	—	—
TR	“接通”	“接通” ²⁾	—	—
DM	“接通”	“断开”	“接通”	“断开”
LL	“断开”	“断开”	“断开”	“断开”
RL	“接通”	“断开”	“接通”	“断开”
TM	“接通”	“接通”	“接通”	“接通”

注：1) 正常的呼叫建立规程适用于建立连接。

2) 必须通过 DTE 保持为“接通”状态，以维持连接。

7.6.3 测试方式

电路 TM 将来自 DCE 正处于测试状态的指示提供给 DTE。该电路：

- a. 提供 DCE 处于测试状态中的电气指示，要末是响应来自 DTE 的控制，要末是响应任何其他动作（例如远程通信网络的启始测试或人工控制的 DCE 测试）。
- b. 通过接口提供“作用—反应”型的控制，以检验所要求动作的完成。
- c. 在通过 DTE/DCE 接口进行测试的场合，允许电路 DM（数据方式）在测试方式期间正常工作，并当电路 DM 处在“断开”状态时，防止测试方式和其他方式之间的任何含义不明确。

7.7 备用信道的使用

为了通过 DTE 选择替换信道，定义了两个电路，一个用于控制，一个用于表示状态。这两个电路应允许 DTE 将一个 DCE 接入或移去两个替换信道中的一个。这两个电路是：

- a. 电路 SS（选择备用）；
- b. 电路 SB（备用指示器）。

这两个备用电路允许自动地控制信道的转换方法，已经确定了这两个电路的几种用法。一种用法所包含的两个信道之间的转换来改善可靠性（即，后备）。第二种用法包含了不同业务类型的两个信道之间的转换。在使用线路搜寻装置的场合，这些电路可以用来为远程维护测试而转换到某一特定的测试线路。

当备用请求来自经电路 SS 的 DTE 时，这两个备用电路是“作用—反应”对。请求的动作一旦完成，电路 SB 就改变状态。当请求是在 DCE 中时（即，利用 DCE 中的一个开关），电路 SB 指示在 DCE 中哪一个信道（正常的或备用的）是有效的。

7.8 均衡器的训练

为了便于讨论，假设有两种 DCE：一种标记为 DCE“E”，带有一个要求训练的均衡器；另一种标记为 DCE“W”，它向 DCE“E”进行发送。

DCE“E”中均衡器的初始训练是在 DCE“W”的电路 RS（请求发送）的“接通”状态和电路 CS（发送准备好）的“接通”状态之间的时间间隔里完成的。因此，DCE“E”接收器中均衡器的初始训练是在 DCE“E”的电路 RR（接收器准备好）的“接通”状态之前完成。如果均衡器的初始训练成功，则在电路 RR 从“断开”转为“接通”之前，电路 SQ（信号质量）应被置于“接通”状态。（注意：当电路 RR 处于“断开”状态时，电路 SQ 的状态未被定义）。

如果均衡器的初始训练不成功，或者均衡器要求在某些后续点上及时地进行重新训练，则 DCE“E”的电路 SQ 被置于“断开”状态。如果均衡器能够在正常的入线路信号上进行重新训练，则进行重新训

练,而其他任一控制互换电路的状态并无任何变化。从通信信道上接收的数据继续呈现在 DCE“E”的电路 RD(接收数据)上。当均衡器获得了适当的调节时,DCE“E”的电路 SQ 被置于“接通”状态。

然而,当 DCE“W”必须发送一个唯一的训练信号以获得 DCE“E”中的均衡器达到均衡时,则某些互换电路的状态在此过程的期间内受到控制。如果为了命令 DCE“W”去发送这唯一的序列而必须中断朝着 DCE“W”方向的正常数据流,那么,在命令信号正在发送的那段时间里,DCE“E”的电路 CS 被保持在“断开”状态。在这种情况下,最好在接收命令信号期间将 DCE“W”的电路 SQ 置于“断开”状态。在接收命令信号的期间,DCE“W”的电路 RD 可以被箝位在二进制“1”(标志)状态。在反方向上,在唯一的训练信号正在被发送的那段时间里,DCE“W”的电路 CS 被保持在“断开”状态。在接收唯一的训练信号的期间,DCE“E”的电路 RD 可以被箝位在二进制“1”(标志)。当均衡器获得适当的调节时,DCE“E”的电路 SQ 被置于“接通”状态。

应该注意,电路 RR 的状态不受均衡器状态或均衡器训练过程的影响。

7.9 伪发生器

在接口连接器上,列于表 7 的每一个控制互换电路,都需要有一个电压,该电压或来自工作的发生器,或来自伪发生器。

表 7

DTE 控制互换电路发生器	DCE 控制互换电路发生器
IS 终端在服务	IC 入呼叫
TR 终端准备好	DM 数据方式
RS 请求发送	CS 发送准备好
NS 新信号	RR 接收器准备好
SF 频率选择	SQ 信号质量
SR 信号速率选择器	SI 信号速率指示器
SRS 次信道请求发送	SCS 次信道发送准备好
LL 本地环回	SRR 次信道接收器准备好
RL 远程环回	TM 测试方式
SS 选择备用	SB 备用指示器

一个伪发生器应适当地满足 GB 11014 或 GB 12166 发生器的开路、测试终接和短路的要求。满足这些要求的伪发生器可以用一个 $47\ \Omega(\pm 5\%)$ 2 W 电阻器连接到 4~6 V 的直流电源上来实现。如果一个伪发生器使用下列一个或多个互换电路:

- 电路 IS(终端在服务);
- 电路 TR(终端准备好);
- 电路 DM(数据方式);
- 电路 RS(请求发送);
- 电路 SRS(次信道请求发送)¹⁾。

注: 1) 若在接口上提供 9 插针连接器时才要求(见 4.1 条)。它也应该适当地满足 GB 11014 或 GB 12166 发生器电源断开的要求。

可以用单个的伪发生器向一个以上的互换电路提供信号。因此,在提供“接通”和“断开”两种电路状态时,仅要求两个单独的伪发生器。

对于和 DTE 相连的接口电缆,无需为要求带有伪发生器的每一个互换电路提供单独的导线,而代之以在接口电缆上已使用的两条导线,一条导线连接到 DTE 中的伪发生器的正电压,另一条导线连接到 DTE 中的伪发生器的负电压。在接口连接器上,这两条导线相应地被连接到多个连接器的接点上。

7.10 信号速率、信号上升时间和接口电缆距离之间的关系

平衡互换电路的信号速率和接口电缆距离之间的关系在 GB 11014 中规定。采用 GB 11014 的指南时,在 60 m 电缆长度上工作的平衡互换电路的最大信号速率限制为 2 000 000 bit/s;定时信号工作的信号速率为数据信号速率的二倍,可高达 4 000 000 bit/s。

非平衡互换电路的信号速率、信号上升时间和接口电缆距离之间的关系在 GB 12166 中规定。采用 GB 12166 的指南时,在 60 m 电缆长度上工作的非平衡互换电路的最大信号速率限制为 60 000 bit/s(具有指数波形形成)或者为 138 000 bit/s(具有线性波形形成)。可选择一种波形形成的值来满足本标准所规定的 60 m 的长度要求,并允许它在 GB 6107 的全部比特速率及 GB 6107 所包括的电缆距离上进行互操作的可能。

在电缆距离大于 60 m 的场合下可以完成工作,但在多数情况下,作为一种特别制作的应用来加以考虑。除了降低上述给定的最大的信号速率之外,在 DTE 和 DCE 中的 GB 12166 发送器的波形形成必须能适合于更长的电缆长度。在 GB 11014 和 GB 12166 中提供了附加指导。

7.11 类别 I 电路电气特性的选择

对于数据信号速率为 20 000 bit/s 或速率更低的那些应用场合,3.1.1 条中允许 DTE 对下列四种类别 I 电路任意配合使用 GB 11014 和 GB 12166 发送器,这四种电路是:电路 SD(发送数据),电路 TT(终端定时),电路 RS(请求发送)和电路 TR(终端准备好)。对于相同的应用场合,3.1.1 条中允许 DCE 对下列六种电路任意组合使用 GB 11014 和 GB 12166 发送器,这六种电路是:电路 RD(接收数据)、电路 ST(发送定时)、电路 RT(接收定时)、电路 CS(发送准备好)、电路 RR(接收器准备好)和电路 DM(数据方式)。下述各段中所提供的指导有助于选择 GB 11014 或 GB 12166 这些电路的电气特性。

在考虑和 GB 6107 的设备互操作的场合,类别 I 电路可能更适宜使用非平衡 GB 12166 发送器。由于允许使用一个无源的适配器去实现这种互连,因此有利于二者之间的互操作。

为了简化设备的设计,当工作的数据信号速率范围扩展到 20 000 bit/s 左右时,类别 I 电路可能更适宜使用无需电缆终接电阻 R_t 的平衡 GB 11014 发送器和接收器。

DTE 除了和本标准所规定的 DCE 一起工作外,它也可以被设计成能和公用数据网的 DCE 互操作〔见附录 A(补充件)〕。公用数据网接口的五种互换电路功能可以由 6 个类别 I 的互换电路来完成。与公用数据网的 DCE 相连的 DTE,在数据信号速率为 20 000 bit/s,或速率更低时,可以使用平衡 GB 11014 发送器或非平衡 GB 12166 发送器。但在数据信号速率高于 20 000 bit/s 时,必须使用平衡 GB 11014 发送器,因为互换电路的数目较少,考虑接口电缆距离超过本标准所规定的 60 m 的操作是现实的。在这种情况下,对于所有的数据信号速率而言,如果互连电缆是暴露在外界噪声源中,则为了降低这些电路对干扰的灵敏度以及减小对其他信号的干扰,这 6 个互换电路使用平衡 GB 11014 的操作可能更为适宜。

DTE 也可设计成 DTE 直接对 DTE 的操作方式。DTE 直接对 DTE 的操作希望通过最少的互换电路来完成。除了每个方向一个数据电路之外,许多应用还希望要求每个方向添加一个控制电路;如果是同步系统的话,再加上每个方向一个定时电路。所有这些功能能够由 10 个以内的类别 I 互换电路来完成。因为对于 DTE 直接对 DTE 操作来说,能够在更长的距离上进行操作是重要的,因此平衡 GB 11014 互换电路的使用,可能更为适宜。对于数据信号速率超过 3 000 bit/s 的应用来说,平衡操作除了允许更长的电缆距离之外,如果互连电缆暴露在外界噪声源之中,那么在更长距离上的平衡操作将降低这些电路对于干扰的灵敏度,并且减少对其他信号的干扰。

8 术语

本标准所使用的术语详见 GB 6107 第 7 章。

附录 A
本标准和公用数据网络(PDN)接口的兼容性
(补充件)

A1 本标准已经尽力保证了与公用数据网络接口的最大限度的兼容性。最终结果仅需要五种基本的互换电路功能(加上信号地)。下表列出的互换电路用于一个本标准的 DTE 和一个公用数据网络的 DCE 之间的互连。

GB 12057 的 DTE				PDN 的 DCE		
互换电路	连接接触件		互换电路			
	GB 11014	GB 12166 ¹⁾			GB 11014	
发送数据	SD(A)	SD(A)	4	2	T(A')	发送
	SD(B)	SD(C)	22	9	T(B')	
接收数据	RD(A')	RD(A')	6	4	R(A)	接收
	RD(B')	RD(B')	24	11	R(B)	
请求发送	RS(A)	RS(A)	7	3	C(A')	控制
	RS(B)	RS(C)	25	10	C(B')	
接收器准备好	RR(A')	RR(A')	13	5	I(A)	指示
	RR(B')	RR(B')	31	12	I(B)	
发送定时 ²⁾	ST(A')	ST(A')	5	6	S(A)	信号码元定时
	ST(B')	ST(B')	23	13	S(B)	
接收定时 ²⁾	RT(A')	RT(A')	8	6	S(A)	信号码元定时
	RT(B')	RT(B')	26	13	S(B)	
信号地	SG	SG	19	8	G	信号地

注：1) 仅允许用于数据信号速率为：20 000 bit/s 或更低。

2) 如果在电路 ST 和 RT 上使用 GB 11014 接收器时，电缆端接电阻应不小于 200 Ω ，以允许并联连接到电路 S。

这些电路的功能彼此类似，但存在规程上的重大的差异，这些差异必须加以调节，也需使 37 插针 GB 12057 连接器和 15 插针的 PDN 连接器之间相互适配。

附录 B
与本标准有关的国外标准
(参考件)

B1 本标准 3.6.1、3.6.2 及 3.6.3 条中提到的有关标准参见美国电子工业协会(EIA)标准 RS—334《串行数据传输的数据处理终端设备和同步数据通信设备之间接口上的信号质量》。

B2 本标准 3.6.1 条中提到的有关标准参见美国电子工业协会(EIA)标准 RS—363《在使用串行数据传输的异步通信设备接口上为发送和接收的数据处理终端设备确定信号质量的标准》。

B3 本标准 3.6.1 条中提到的有关标准参见美国电子工业协会(EIA)标准 RS—404《数据终端设备和异步数据通信设备之间起止式信号质量的标准》。

附加说明：

本标准由中华人民共和国机械电子工业部提出。

本标准由机械电子工业部四所、铁道部铁道科学研究院通信信号所负责起草。

本标准主要起草人黄家英、朱成言、邵佩炎、程天德、余强灵。

本标准等效采用美国电子工业协会(EIA)标准 RS—449—1977《使用串行二进制数据交换的数据终端设备和数据电路终接设备之间的通用 37 插针和 9 插针接口》。