



中华人民共和国医药行业标准

YY/T 1638.1—2019

病人搬运设备 第1部分：救护车担架

Patient handling equipment—Part 1: Main stretcher used in road ambulances

2019-10-23 发布

2020-10-01 实施

国家药品监督管理局 发布

前 言

本部分的 4.2.1、4.2.4、4.3.1 条为推荐性条款,其余为强制性条款。

YY/T 1638《病人搬运设备》分为四个部分:

——第 1 部分:救护车担架;

——第 2 部分:特种担架;

——第 3 部分:电动救护车担架;

——第 4 部分:医用担架及担架车。

本部分为 YY/T 1638 的第 1 部分。

本部分按照 GB/T 1.1—2009 给出的规则起草。

请注意本文件的某些内容可能涉及专利。本文件的发布机构不承担识别这些专利的责任。

本部分由国家药品监督管理局提出。

本部分由全国医用电器标准化委员会医用电子仪器标准化分技术委员会(SAC/TC 10/SC 5)归口。

本部分起草单位:江苏日新医疗设备有限公司、上海市医疗器械检测所。

本部分主要起草人:周建平、胡晟、史国齐。

病人搬运设备 第1部分：救护车担架

1 范围

YY/T 1638 的本部分规定了救护车担架的产品分类与组成、要求和试验方法。

本部分适用于具有脚轮,可在平坦地面转移运送患者并且直接推送或抬放至救护车上,并能固定于救护车的,且仅应用于后开门式救护车的救护车担架(以下简称“担架”)。

2 术语和定义

下列术语和定义适用于本文件。

2.1

救护车担架

具有脚轮,可在平坦地面转移运送患者并且直接推送或抬放至救护车上,并能固定于救护车的担架,不包含如铲式担架、楼梯担架、板式担架、真空担架等特种担架。

2.2

担架面部分

供患者卧躺或坐靠的结构。

2.3

底框部分

搁置担架面的结构,包括脚轮。

2.4

折叠式担架

底框部分可以折叠,并可以被推送至救护车上的救护车担架。

2.5

固定式担架

底框部分结构固定的救护车担架。

2.6

上车高度

可折叠担架的最高上车轮下沿距地面高度。

2.7

担架折叠高度

担架折叠收缩后,担架面部分的躺卧面到地面的距离(不包括担架垫)。

2.8

担架折叠长度

担架折叠收缩后,担架的总长。

3 产品分类与组成

3.1 产品分类

按担架面和底框之间的连接方式,分为可拆分式和整体式两种。

3.2 组成

担架主要由担架面部分、底框部分组成。担架面部分可单独使用,也可同底框部分结合在一起使用。

4 要求

4.1 外观与结构要求

外观与结构要求如下:

- a) 表面应平整,不应有任何尖锐的边角,边角边缘的最小半径应不小于 0.5 mm;
- b) 在完全展开时,底框部分能平稳地停在原地;
- c) 各连接与拆卸装置应轻便灵活、锁止可靠,容易操作;
- d) 对于担架面和底框可拆分的担架,底框应有锁定装置,并易于担架面的拆装。

4.2 担架面部分要求

4.2.1 担架面尺寸

担架面尺寸要求如下:

- 展开长度:($1\ 950\pm 50$)mm;
- 宽度:($550\pm_{20}^{50}$)mm;
- 护栏长度宜不小于 500 mm,护栏高度宜为 150 mm~200 mm;
- 救护车担架纵向腿部端如有把手,高度宜为 100 mm~150 mm。

4.2.2 上车高度

折叠式救护车担架在展开后,其上车高度应不大于 750 mm。

4.2.3 可拆分式担架连接高度

可拆分式担架与其底框连接部分的最低接触面至担架躺卧面的高度不应超过 300 mm。

4.2.4 调节功能

调节功能要求如下:

- a) 靠背部分若可以调节角度,长度宜不小于 600 mm,抬起角度宜不小于 75°且至少分 5 档可调;
- b) 搁腿部分若可以调节角度,长度宜不小于 900 mm,抬起角度宜不小于 15°。

4.2.5 卧躺部分的强度

卧躺部分按 5.2.5 规定的方法试验后,担架垫不应破裂,卧躺部分结构不发生断裂。

4.2.6 担架面框架的强度

按 5.2.6 规定的方法试验后,担架面框架应不发生断裂。

4.2.7 担架面框架的抗扭强度

按 5.2.7 规定的方法试验后,担架面框架部分不应产生永久性形变。

4.2.8 担架的静态稳定性

按 5.2.8 规定方法试验后,担架不应失衡。

4.3 底框部分要求

4.3.1 底框部分尺寸

底框部分尺寸要求如下：

- 当底架折叠收缩后，长度宜不超过担架面部分长度 100 mm。
- 当底架折叠收缩后，宽度宜不超过担架面部分宽度 50 mm。

4.3.2 底框部分的调节

底框部分的调节要求如下：

- 可调高度的担架，底框应至少有 2 个高度可调，调节应安全可靠；
- 控制装置应便于操作，装置处的标签应当清晰，宜采用图形符号标明方向和功能。如果控制装置操作时可能导致对病人或使用者产生伤害，应标记警示符号。

4.4 脚轮的要求

4.4.1 担架应至少具有 4 个脚轮，至少应有一侧端面的 2 个脚轮可在水平方向旋转 360 度，同时至少应有 2 个脚轮具有锁止装置。

4.4.2 脚轮的直径应不小于 100 mm。

4.5 总质量(总重)

应符合下述要求(不包括担架垫、病人约束装置)：

- 可拆分式担架：担架面部分应不大于 23 kg；
担架面与底框(总重)应不大于 51 kg；
- 整体式担架：不大于 45 kg。

4.6 担架整体强度

担架整体应能承受不小于担架额定承重的 2.2 倍的载荷。

4.7 附件要求

4.7.1 病人约束装置

担架上应至少有两个病人约束装置，所有的病人约束装置都应当有一个快速释放系统。

4.7.2 输液架

输液架(若有)悬吊钩的承重应不小于 5 kg。

4.7.3 担架垫

担架垫(若有)表面应能固定在担架面部分，减少横向移动以确保安全。

5 试验方法

5.1 外观与结构试验

以目测和实际操作检查，应符合 4.1 的要求。

5.2 担架面部分的试验

5.2.1 以通用或专用量具测量,应符合 4.2.1 的要求。

5.2.2 以通用或专用量具测量,应符合 4.2.2 的要求。

5.2.3 以通用或专用量具测量,应符合 4.2.3 的要求。

5.2.4 担架面调节功能试验

以实际操作检查、通用或专用量具测量,应符合 4.2.4 的要求。

5.2.5 卧躺部分的强度试验

按图 1 布置,担架上放置重 150 kg 的沙包,沙包一端置于担架靠背可调部分与固定部分连接处,持续 5 min,然后卸下卧躺部分,检查是否损坏或断裂,应符合 4.2.5 的要求。

单位为毫米

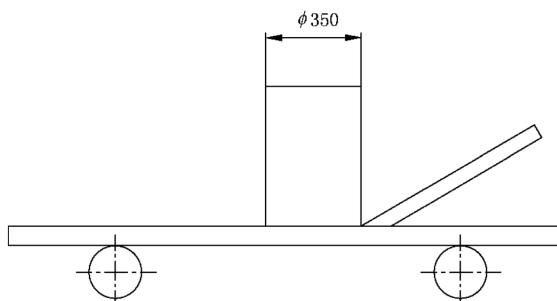


图 1 卧躺部分的强度试验

5.2.6 担架面框架的强度试验

在平坦坚实的地面上放置二个支架,将担架面框架把手(若有)完全展开,两端搁在支架上(见图 2)。担架面框架中部均匀放置 250 kg 重物(例如 6 个沙袋)。重物不应搁置在纵向杆上。

历时 30 min 后卸下重物,检查担架面框架,应符合 4.2.6 的要求。

单位为毫米

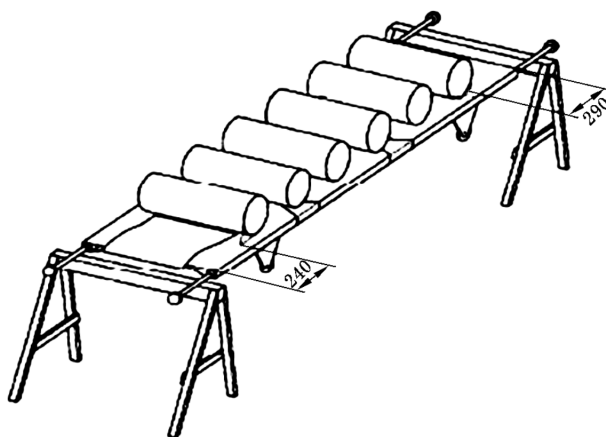


图 2 担架面框架的强度试验

5.2.7 底框部分的扭曲强度试验

将担架纵轴一端固定在试验台上(见图 3 上端),纵轴的另一端(见图 3 下端)放置在试验台上,此端完全展开的把手(若有)或者框架的手握部分应突出在试验台外。

单位为毫米

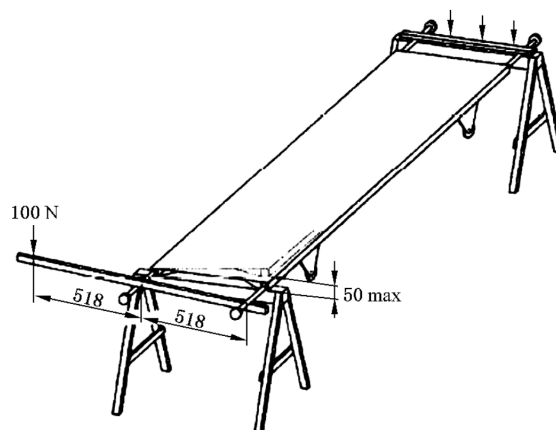


图 3 底框部分的扭曲强度试验

用一根横截面为方形的刚性试验杆撬在担架活动端的两个把手(若有)或框架手握部分之间(如图 3),在试验杆的一端加力 100 N(施力点与近端把手或框架之间的距离与两把手或框架纵轴两端的间隔相等),担架纵轴另一端从试验台表面抬升高度应不大于 50 mm,然后撤去刚性试验杆,以目测检查,不应出现可见的永久性形变。

5.2.8 担架的静态稳定性

将救护车担架完全展开并放置在一个水平面上,将与其额定承重相等的载荷平均施加在整个卧躺部分之上,输液架悬挂 5 kg 的载荷,从除向上以外的任意方向对其施加等于救护车担架自重(包括担架垫及病人约束装置)及额定承重之和 15% 的外力,救护车担架不应失衡。在试验过程中,背靠及搁腿部分(若可调节)的调节角度、锁止的脚轮数量及组合应处于最不利的组合,除非另有标识,外力应施加在救护车担架的任意位置。

5.3 底框部分试验

5.3.1 底框部分的调节试验

以通用量具测量和操作检查来检查,应符合 4.3.1 的要求。

5.4 脚轮的试验

5.4.1 脚轮的功能

以实际操作检查,应符合 4.4.1 的要求。

5.4.2 脚轮的直径

用通用量具测量,应符合 4.4.2 的要求。

5.5 总质量试验

以标准称重仪器分别进行测量,应符合 4.5 的要求。

5.6 担架整体强度试验

向担架加载额定承重的 2.2 倍载荷,载荷平均施加在一个刚性平板上,其中心与担架最外侧四个脚轮的中心重合,纵向长度为 1 000 mm,横向长度为 500 mm 或相应位置担架面卧躺部分的宽度(两者取小值),平板与担架面接触部分衬以与平板大小相同的表面平整的海绵垫。

历时 30 min 后卸除载荷,担架应无损坏及断裂。

5.7 附件试验

5.7.1 病人约束装置试验

以实际操作检查,应符合 4.7.1 的要求。

5.7.2 输液架承重试验

在输液架上悬挂 5 kg 重物,30 min 后输液架应无损坏或永久性形变。

5.7.3 床垫试验

以目测及实际操作检查,应符合 4.7.3 的要求。

中华人民共和国医药
行业标准
病人搬运设备 第1部分:救护车担架
YY/T 1638.1—2019

*

中国标准出版社出版发行
北京市朝阳区和平里西街甲2号(100029)
北京市西城区三里河北街16号(100045)

网址:www.spc.org.cn

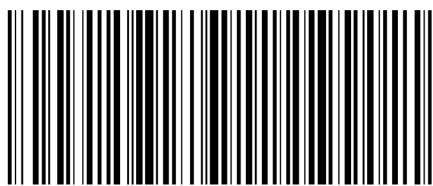
服务热线:400-168-0010

2019年12月第一版

*

书号:155066·2-33790

版权专有 侵权必究



YY/T 1638.1—2019